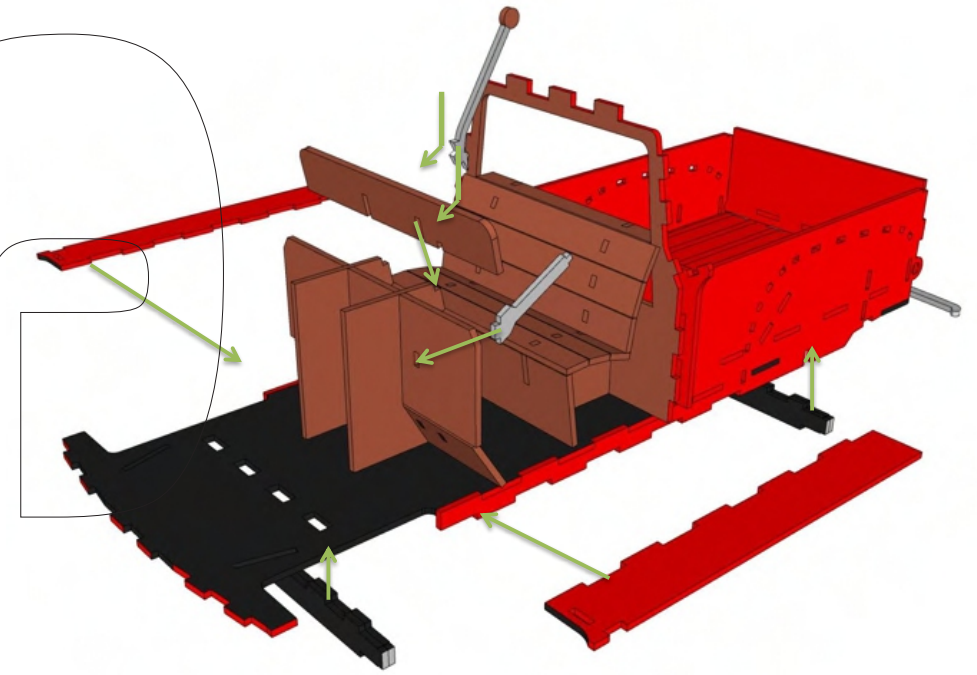
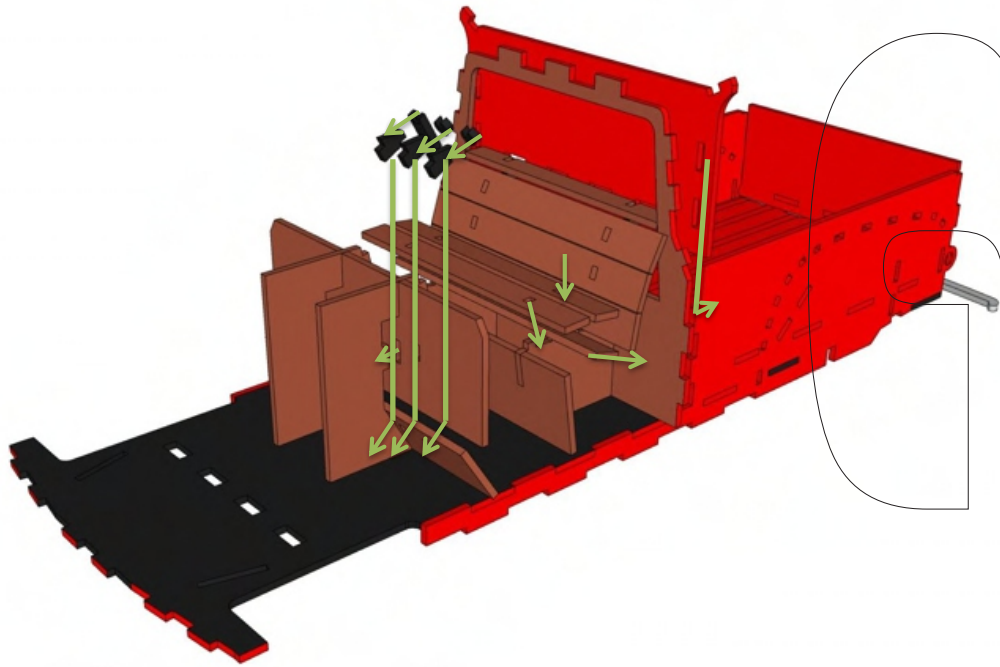
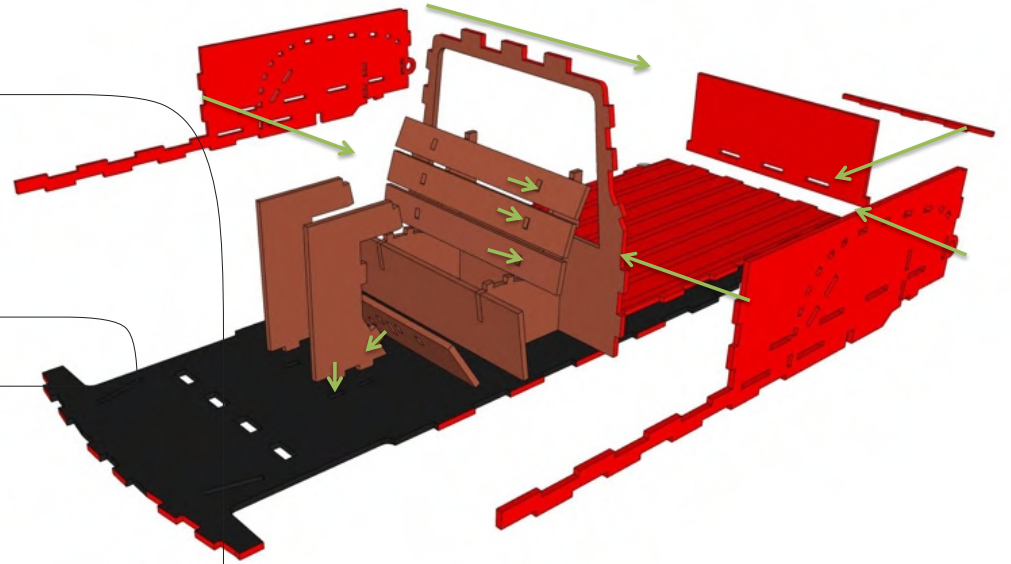
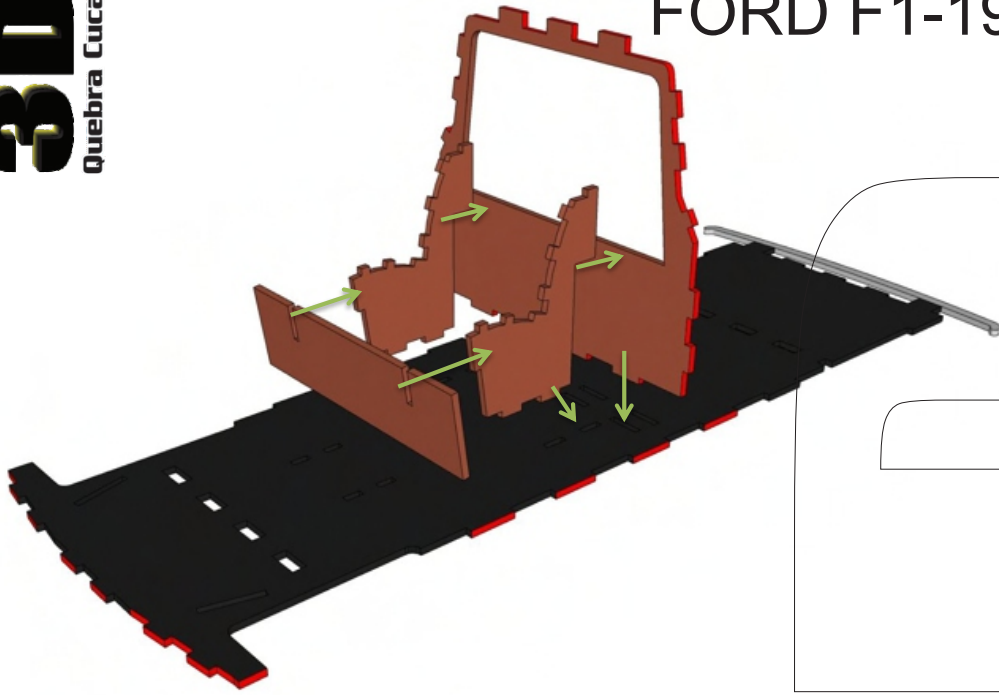
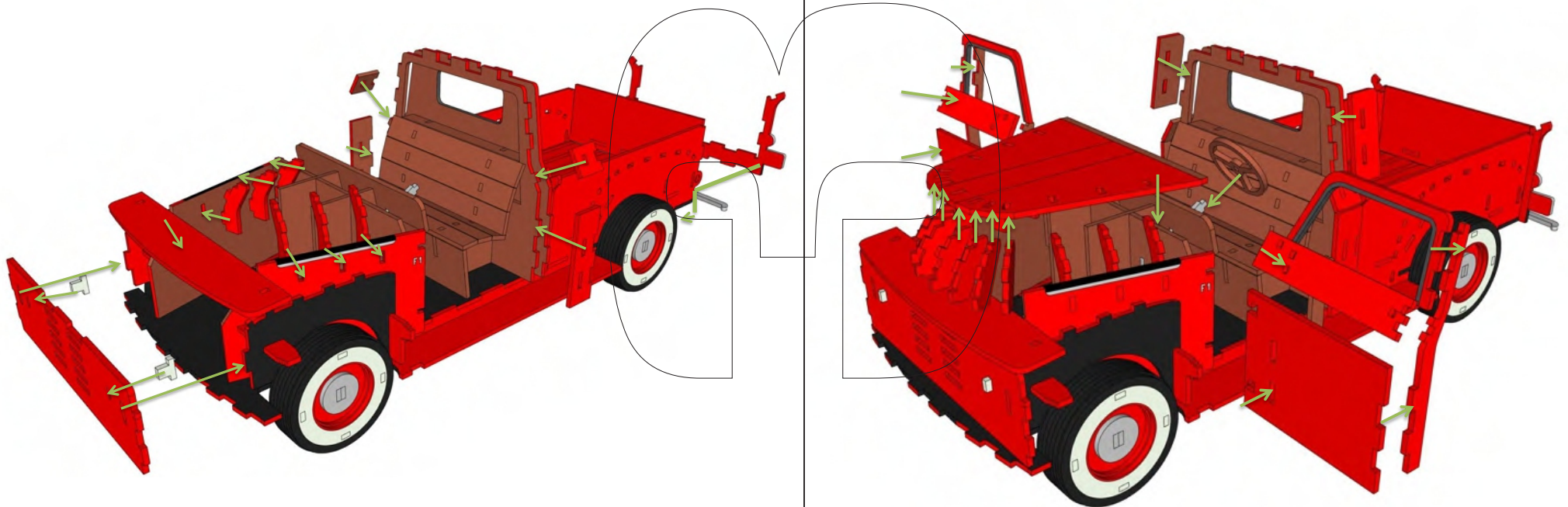
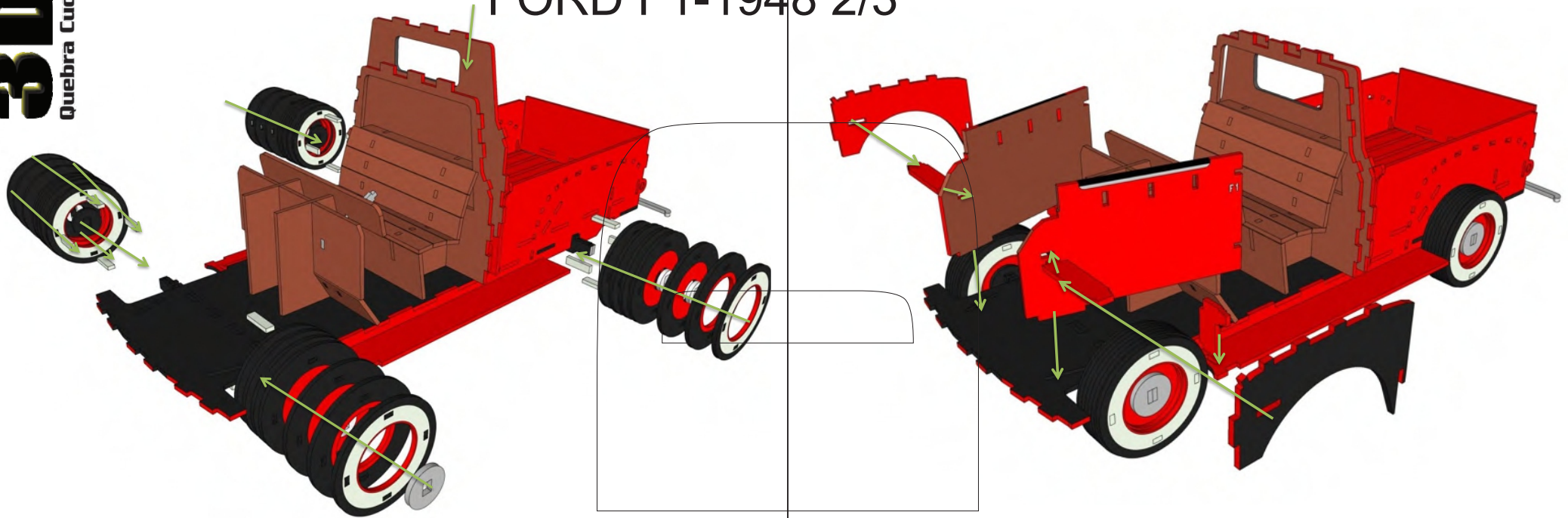


# FORD F1-1948 1/3



# FORD F1-1948 2/3





# FORD F1-1948 3/3

