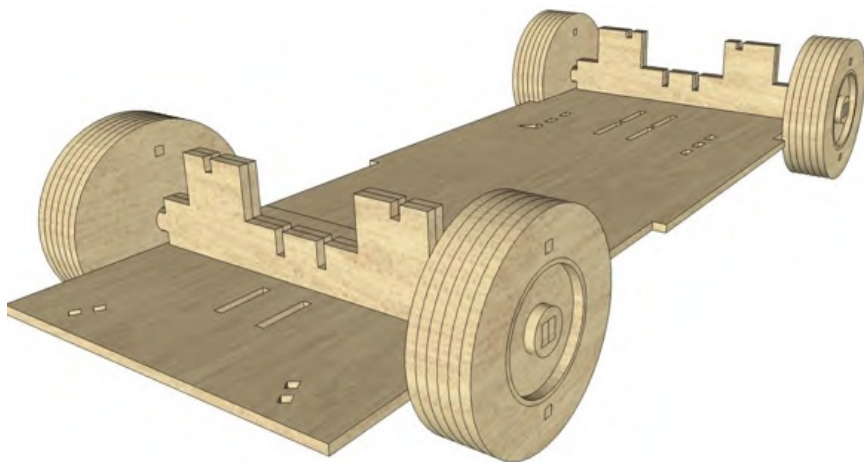
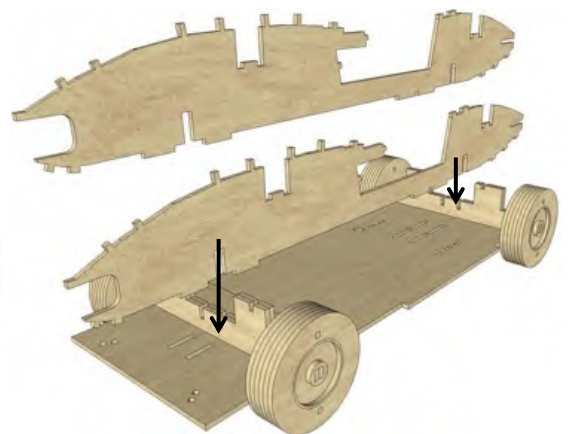
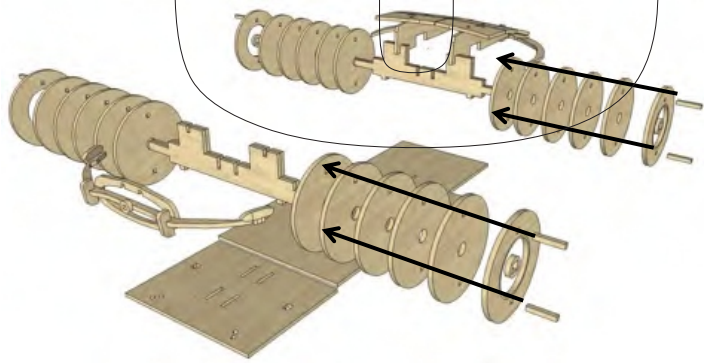
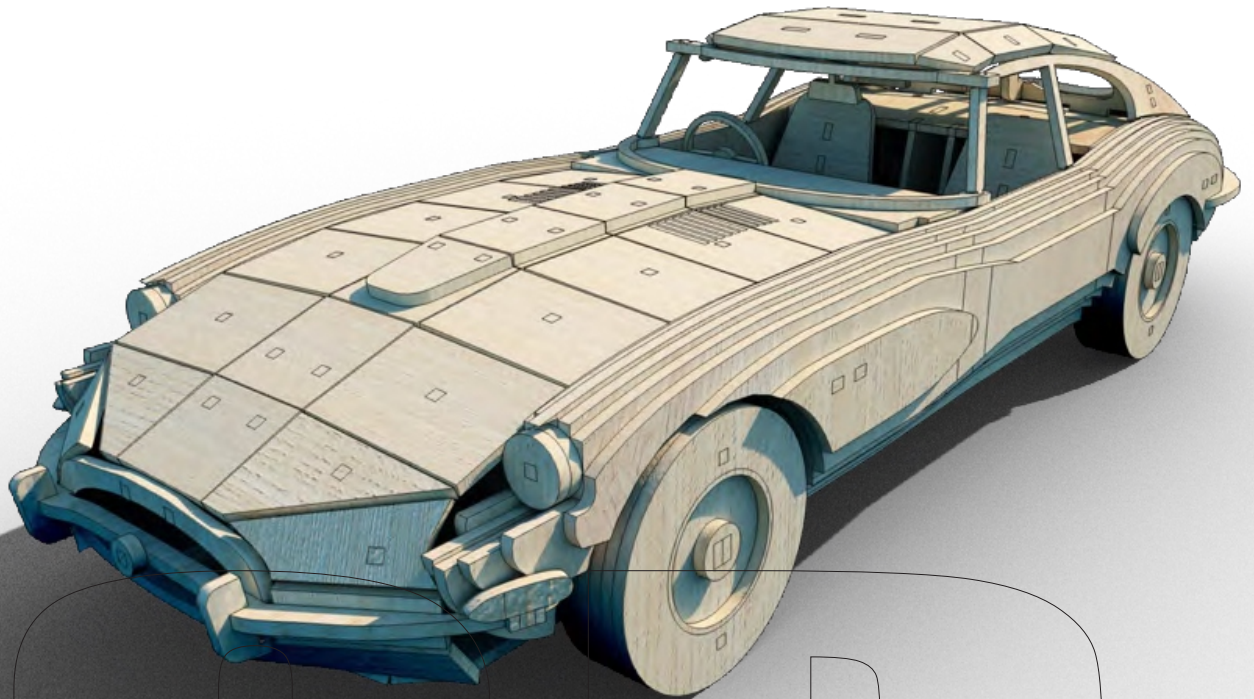
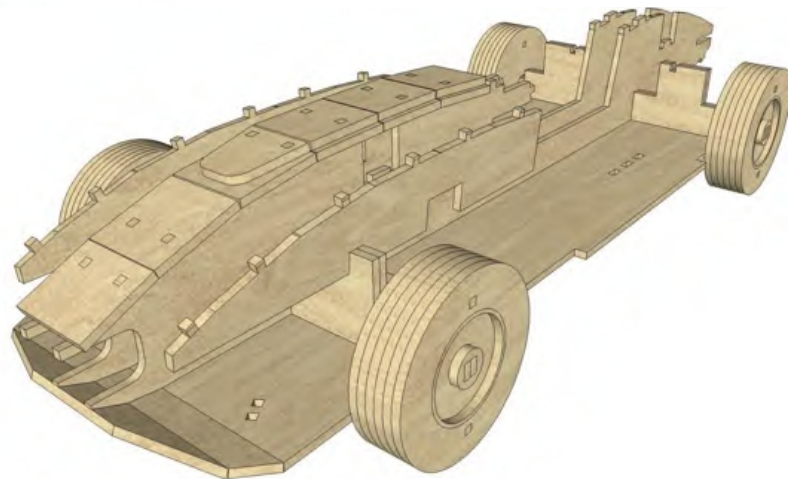
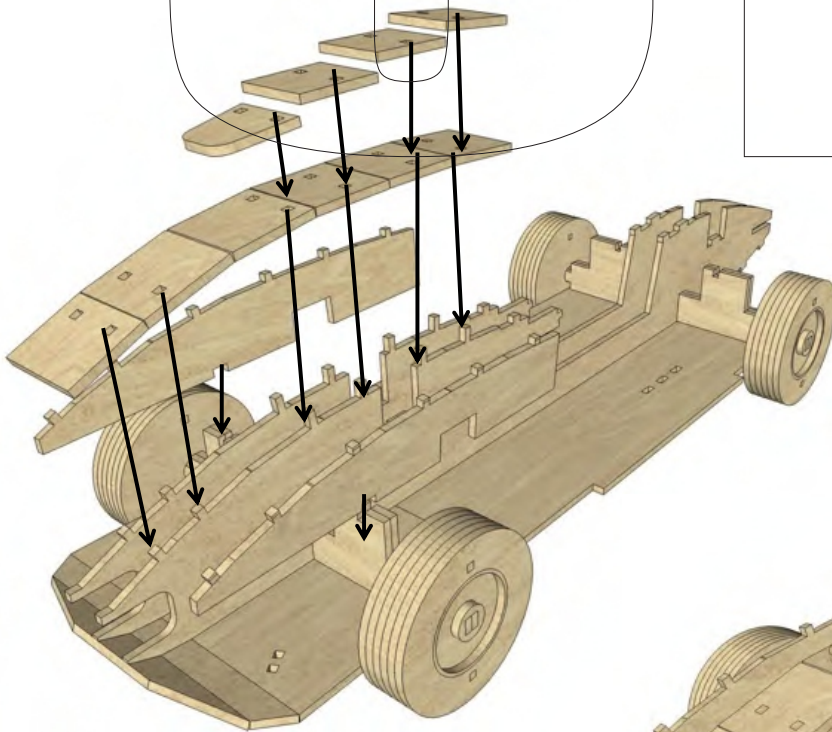
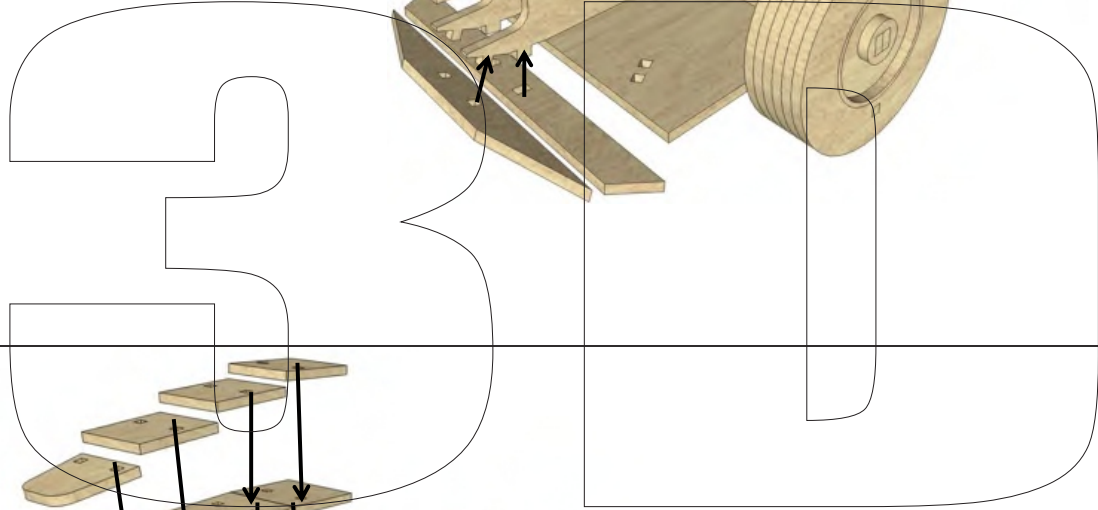
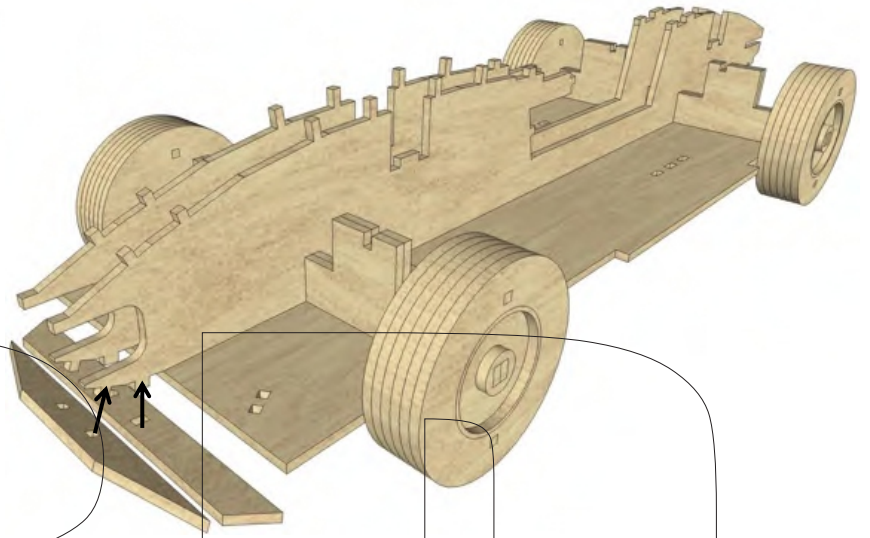
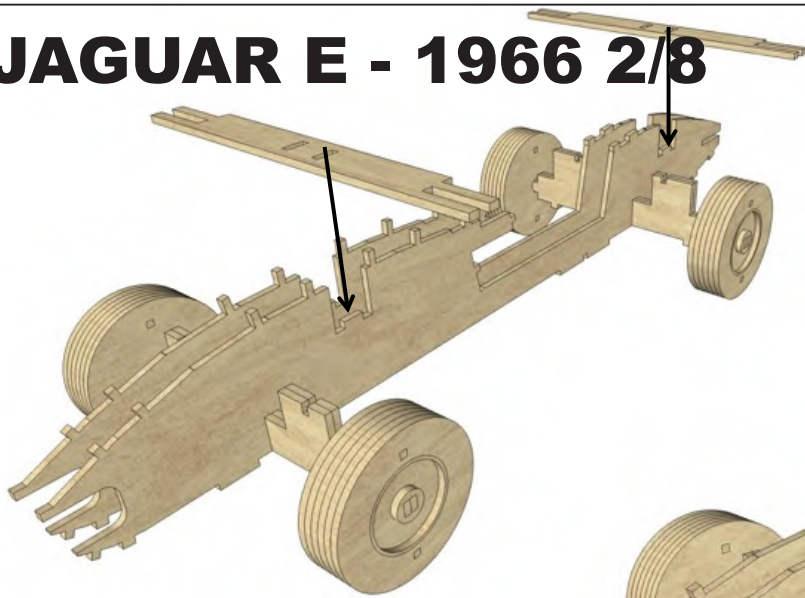


JAGUAR E - 1966 1/8

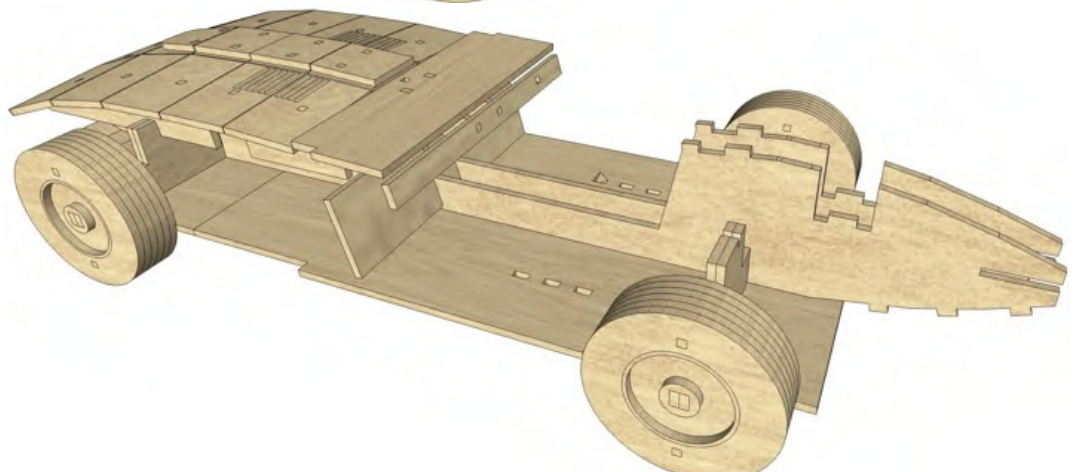
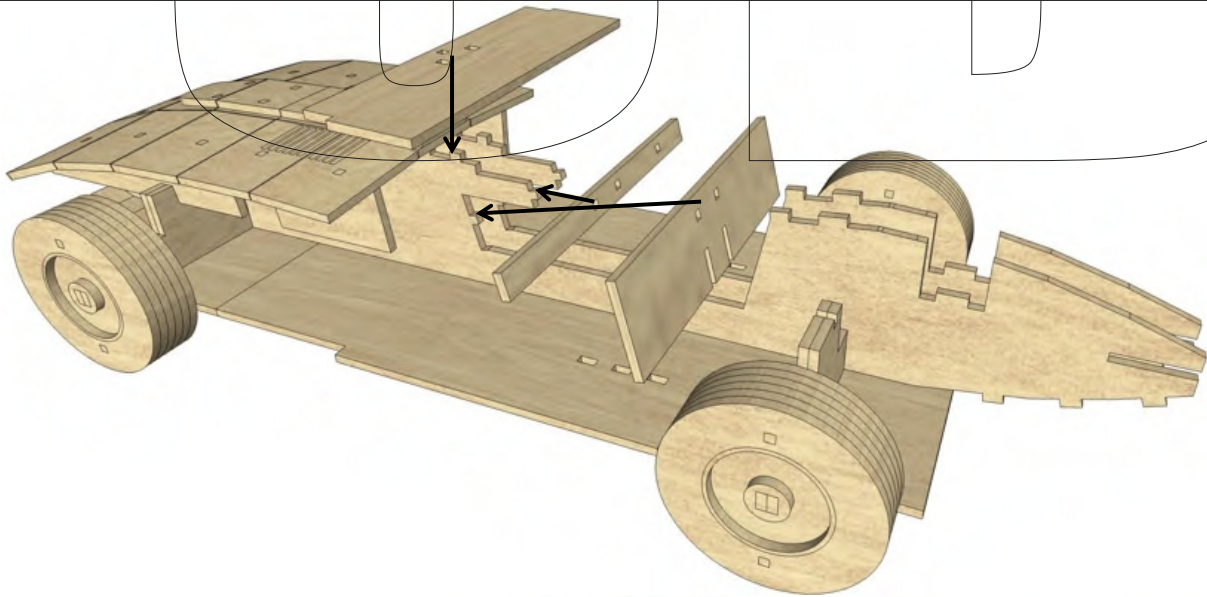
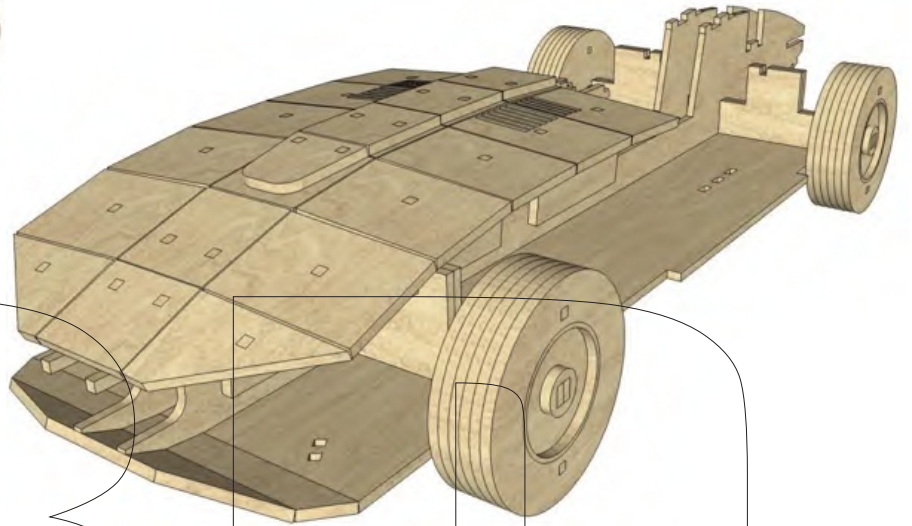
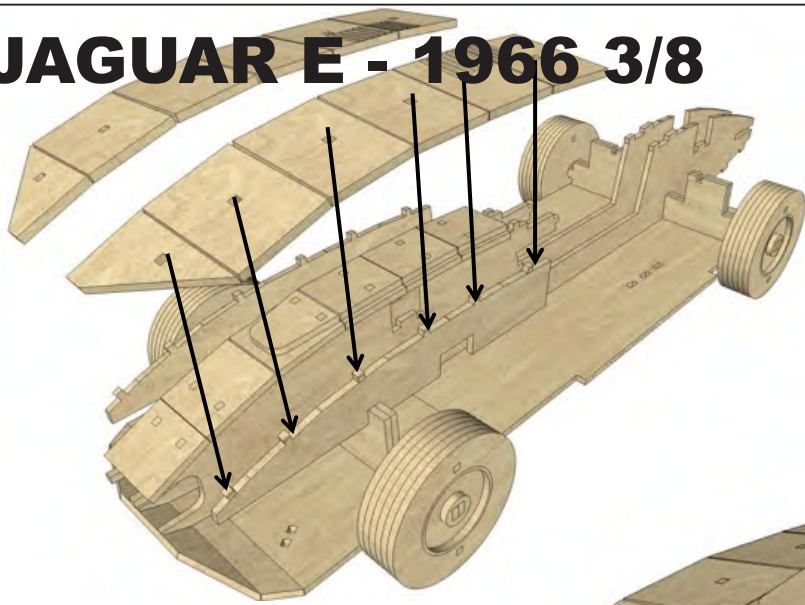
3D
Quebra Cuca



JAGUAR E - 1966 2/8

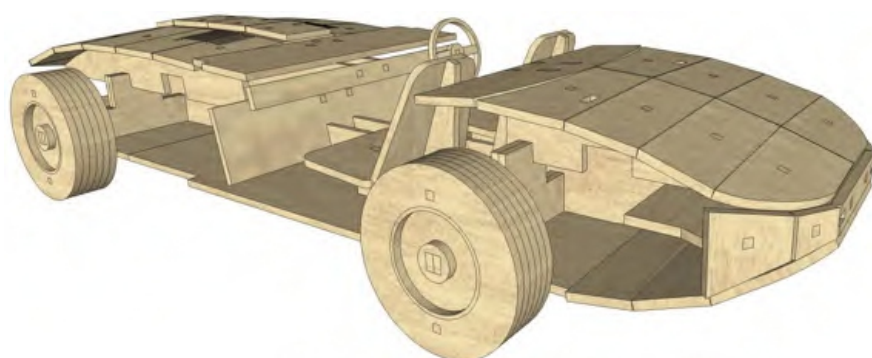
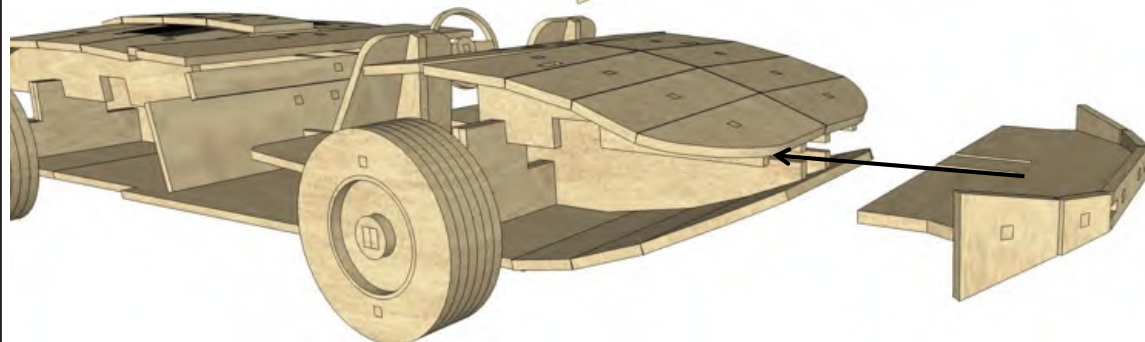
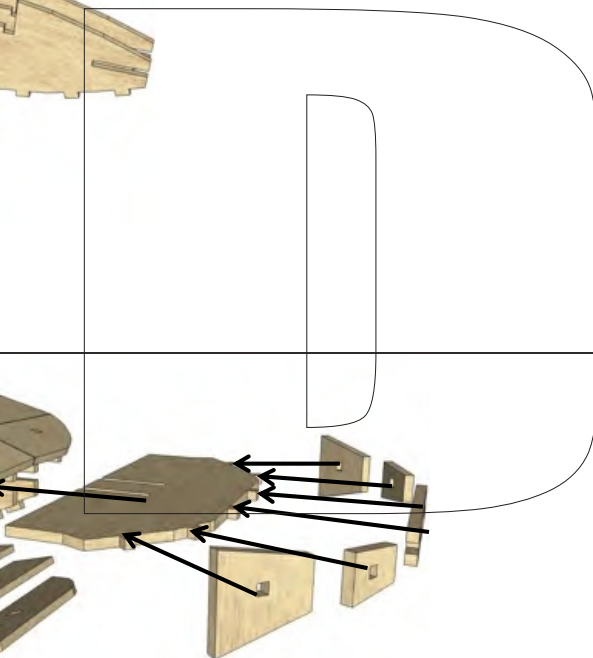
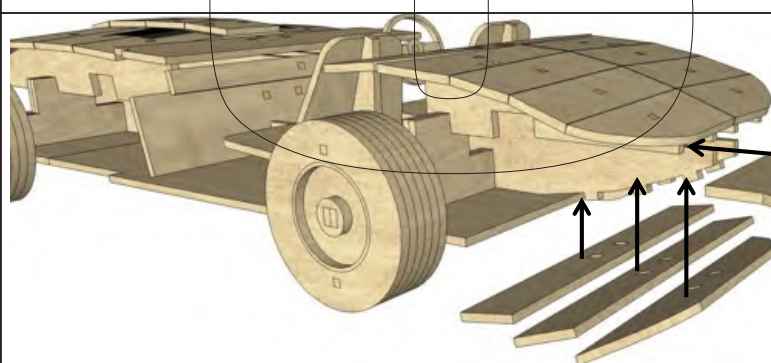
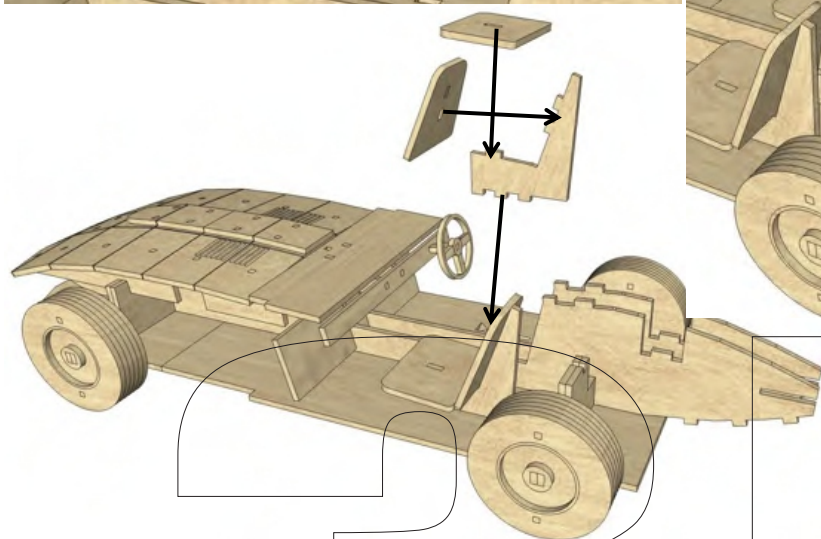
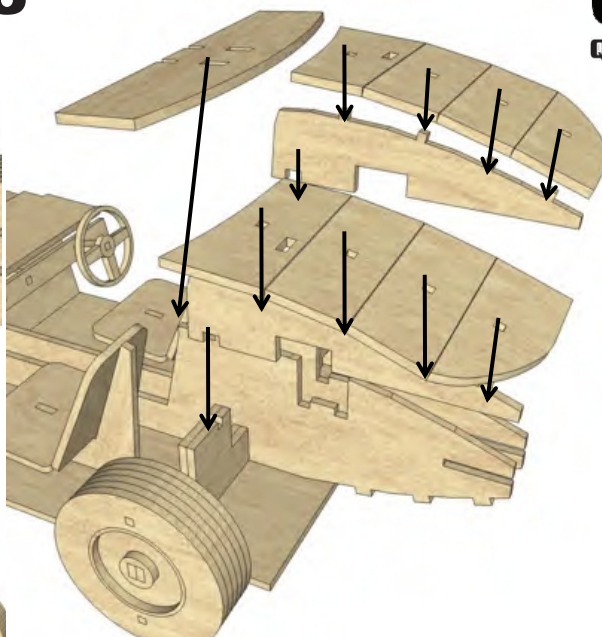
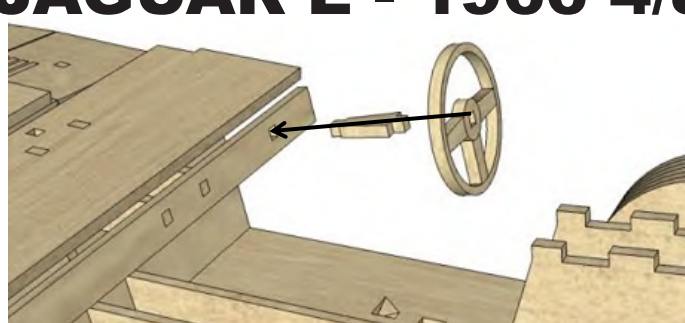


JAGUAR E - 1966 3/8



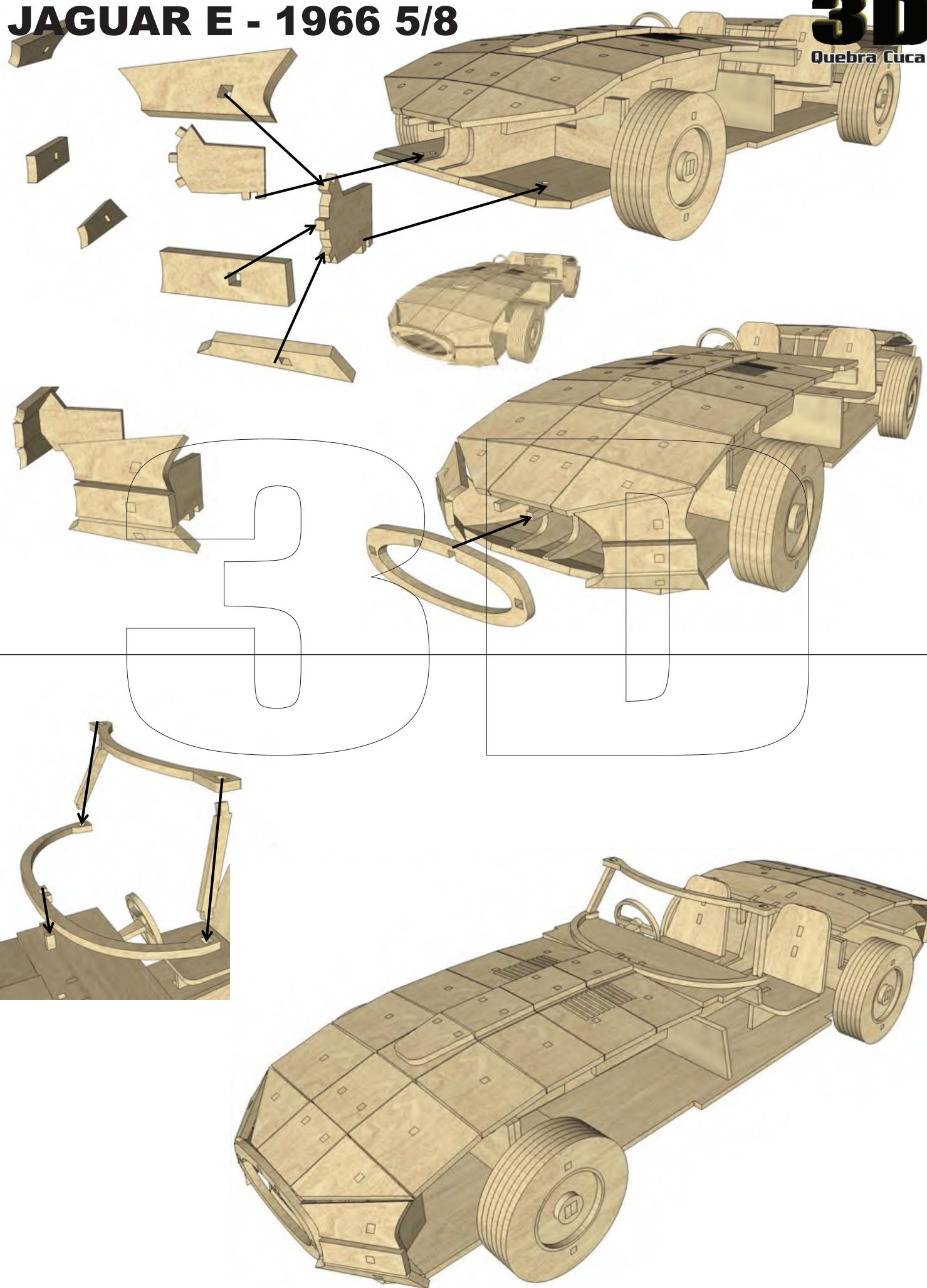
JAGUAR E - 1966 4/8

3D
Quebra Cuca



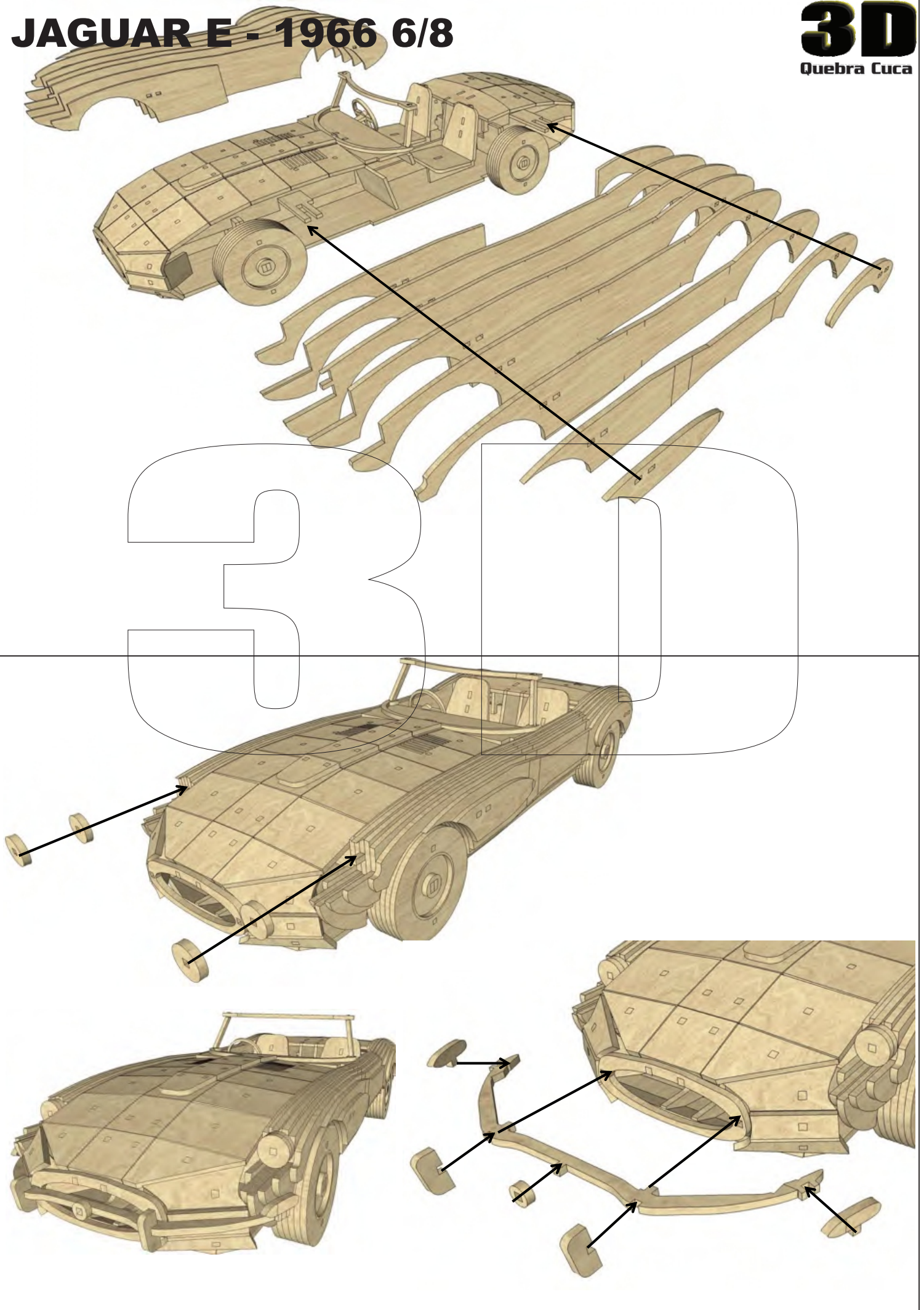
JAGUAR E - 1966 5/8

3D
Quebra Cuca



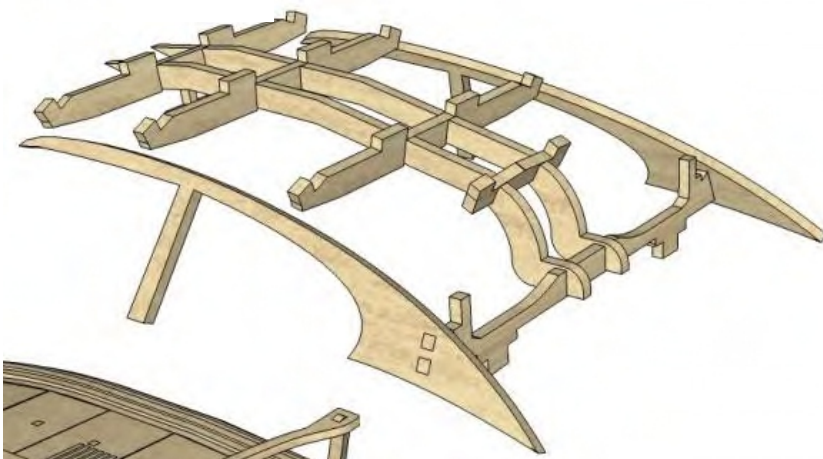
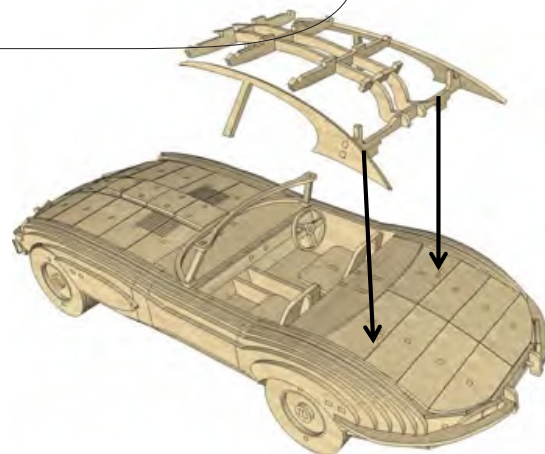
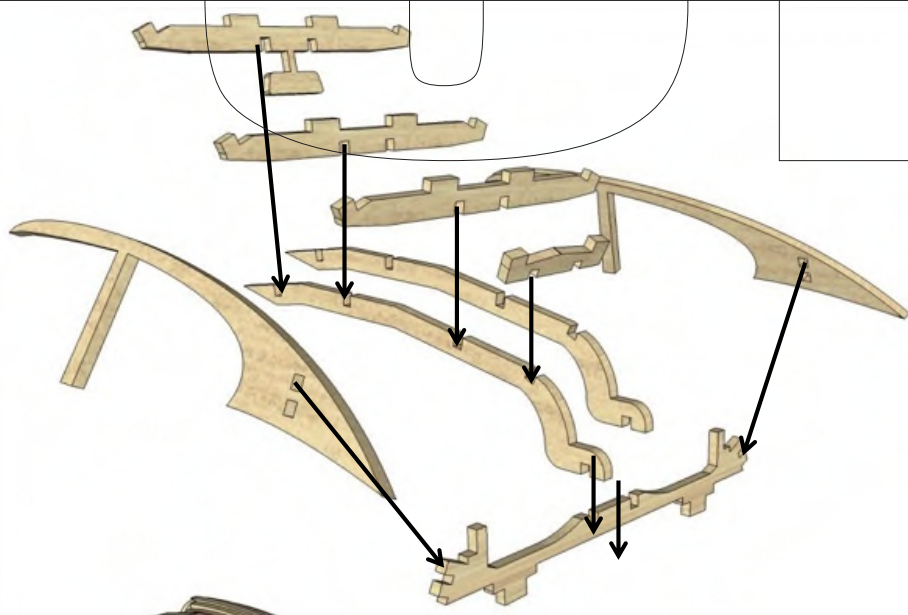
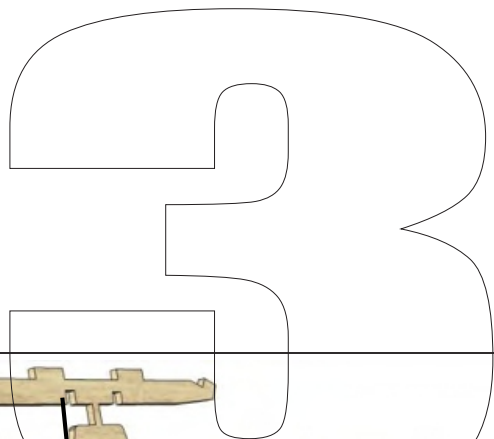
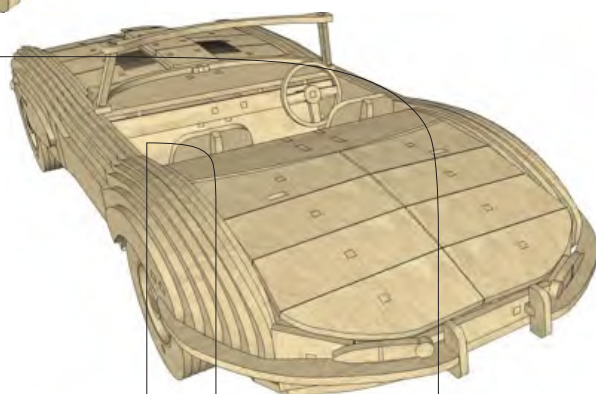
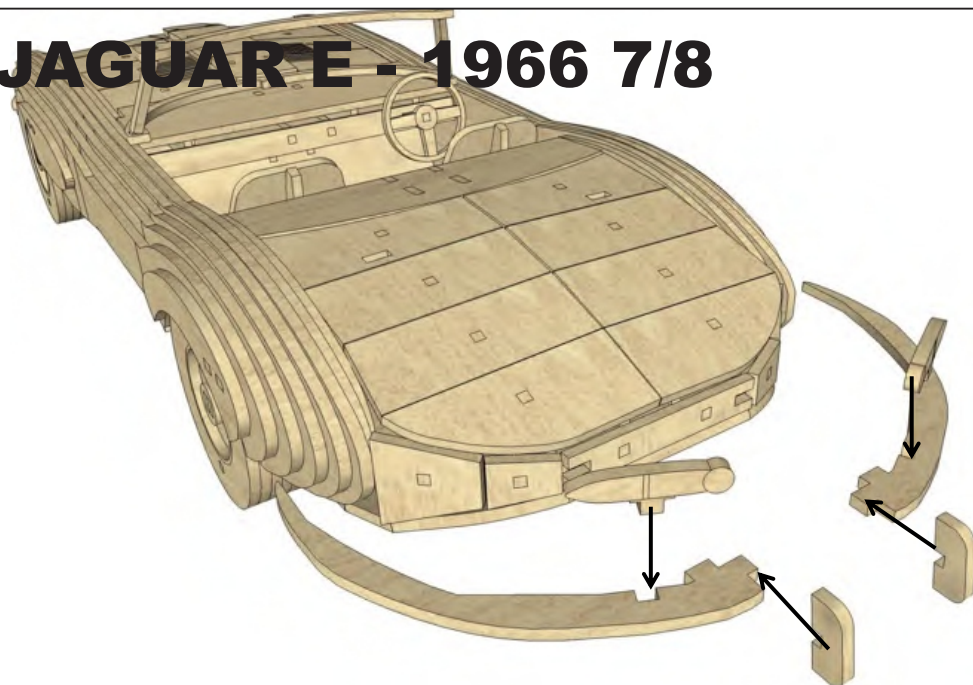
JAGUAR E - 1966 6/8

3D
Quebra Cuca



JAGUAR E - 1966 7/8

3D
Quebra Cuca



JAGUAR E - 1966 8/8

