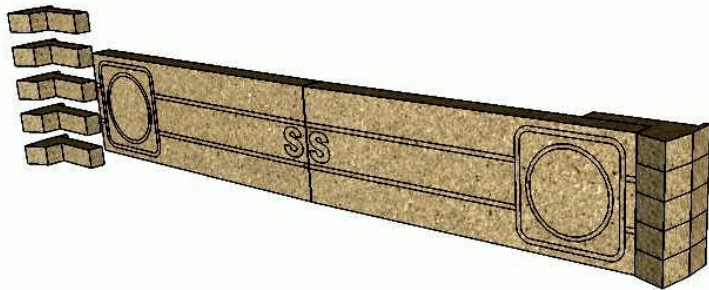
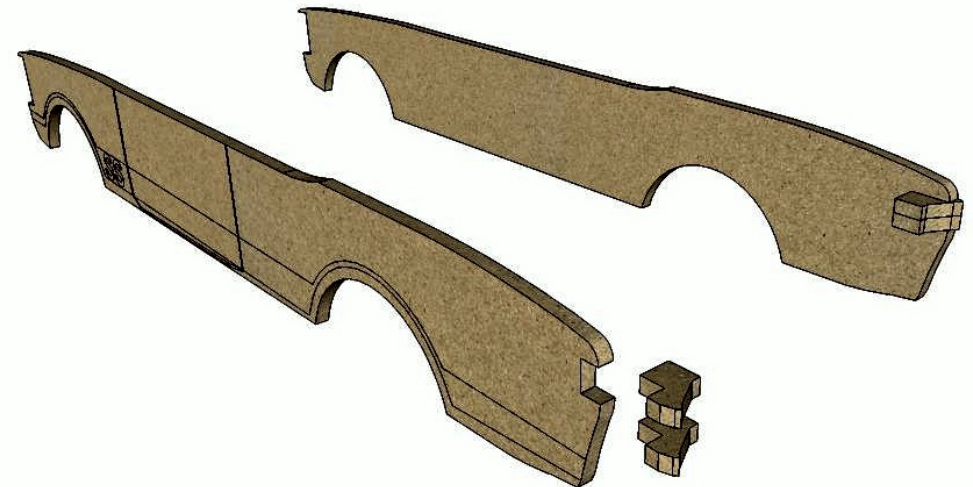


***Para uma montagem rápida e tranqüila, destaque todas as peças da cartela e as separe as peças por ordem de igualdade(parecidas). Cole apenas depois de testar os encaixes, e sempre confirme se a colagem não vai atrapalhar o passo posterior.

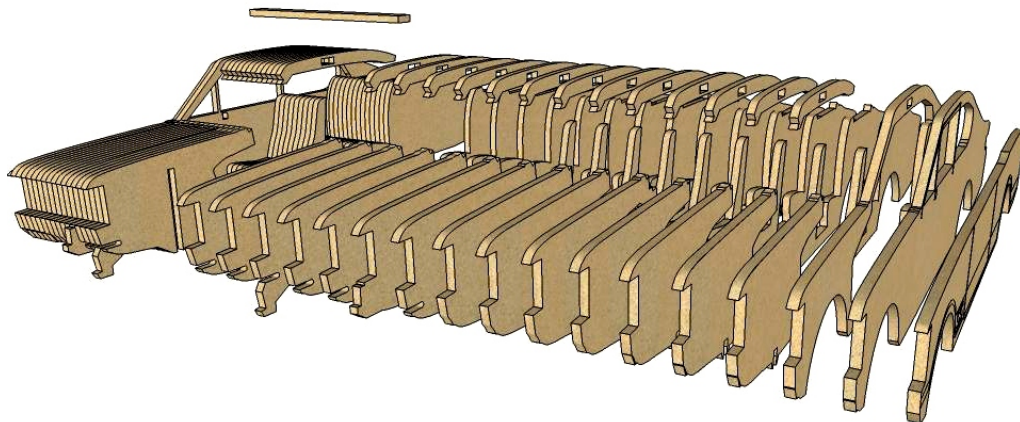
Cole os piscas na grade frontal antes de colar a grade no corpo do veículo.



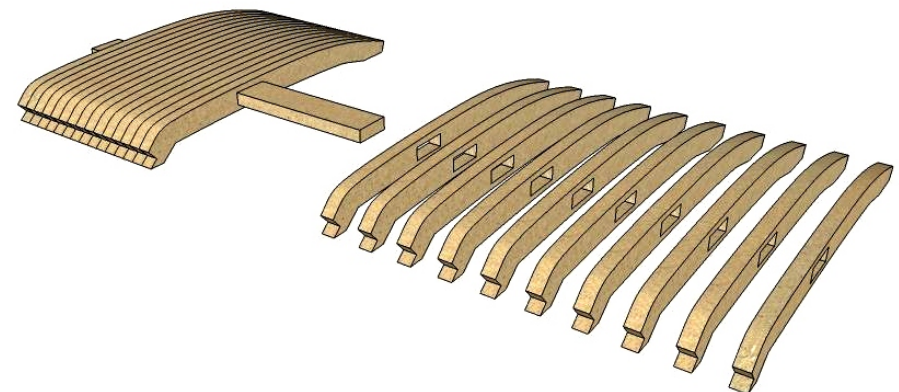
Cole os piscas na lateral antes de colar no colar no corpo do veículo.



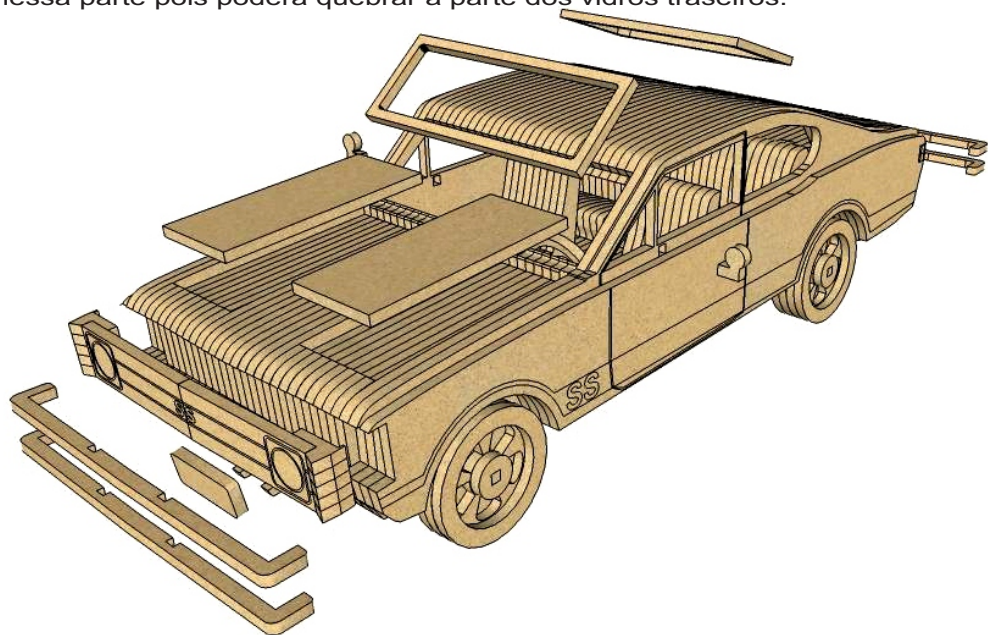
Junte as fatias numeradas começando pelo número "5" encaixando as peças "trava". Por ultimo coloque as peças laterais finais.



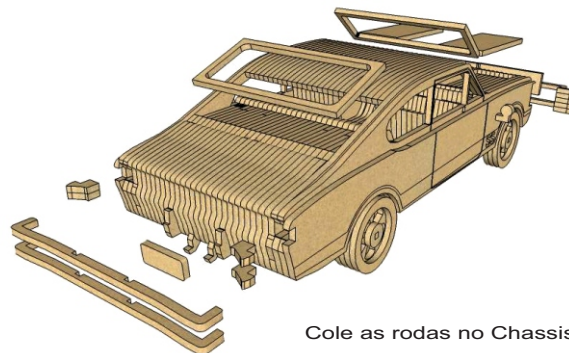
Junte as fatias do teto.



Para colar o teto no corpo do veículo, utilize cola instantânea do tipo BONDER visto que o teto é menor que o corpo para fazer o angulo correto, muito cuidado nessa parte pois poderá quebrar a parte dos vidros traseiros.



Cole as molduras dos vidros e para choques.



Cole as rodas no Chassis.

