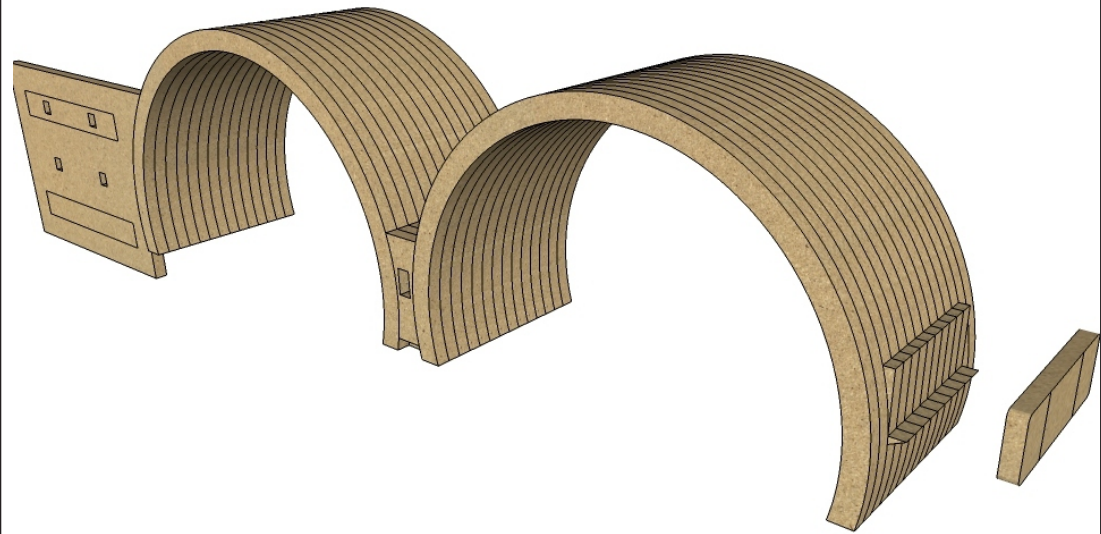
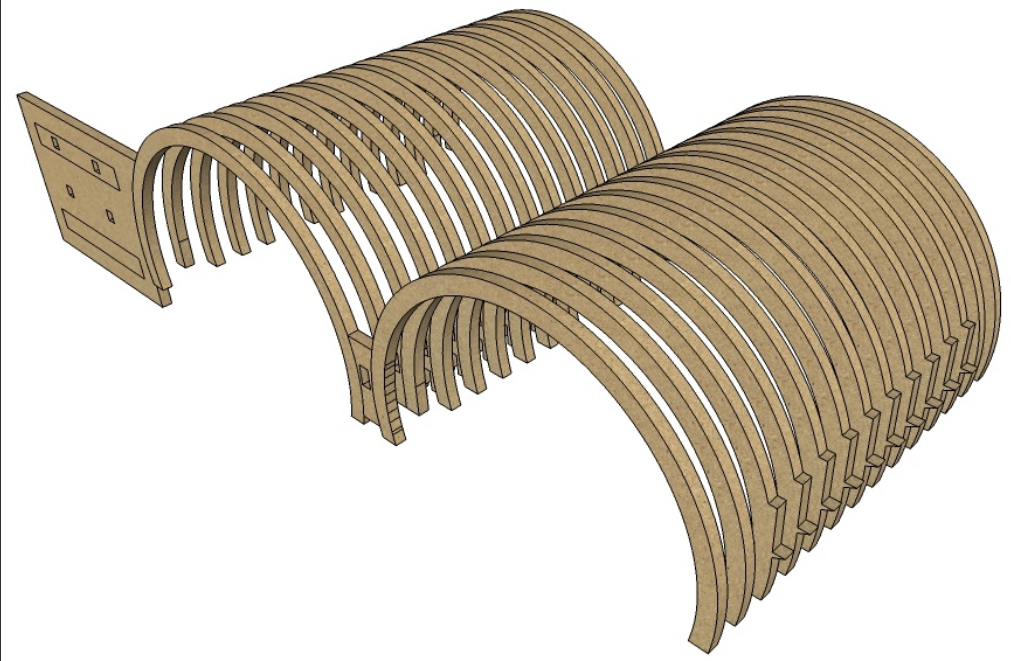
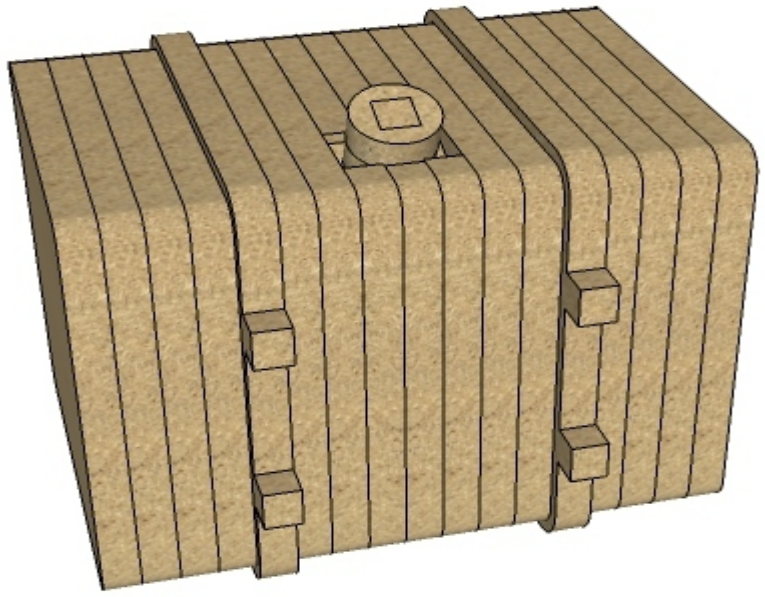
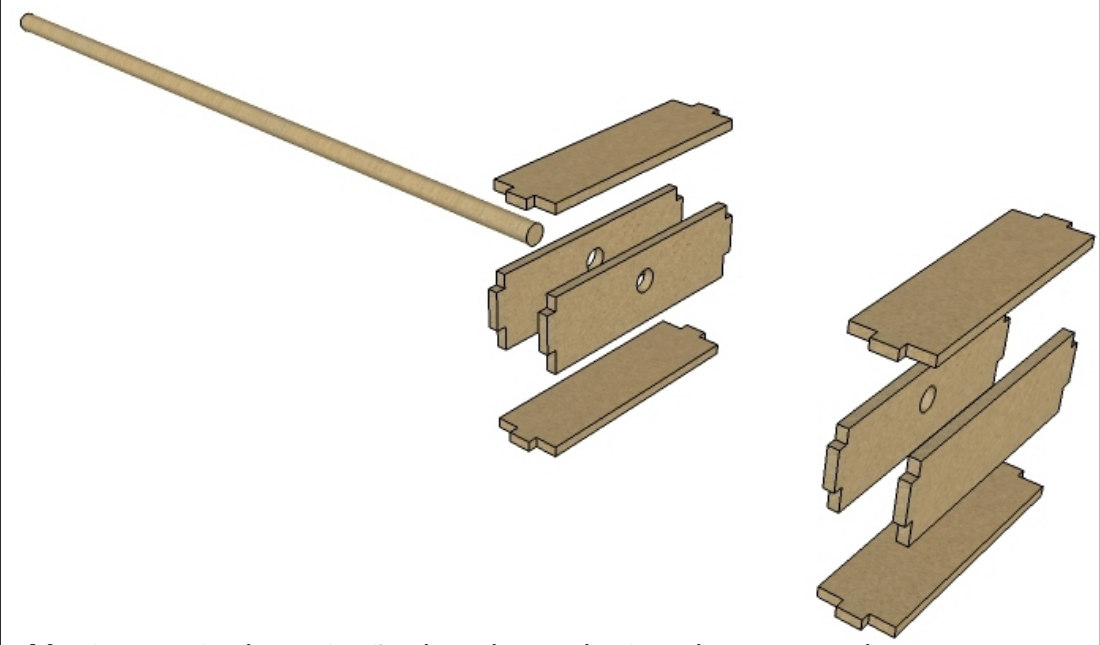




Os para-lama traseiros devem ser montados conforme a ordem, comece com a peça que tem a proteção do tanque depois uma sem batente de lanterna, depois 10 peças com batente de lanterna e por ultimo use uma peça sem o batente da lanterna.

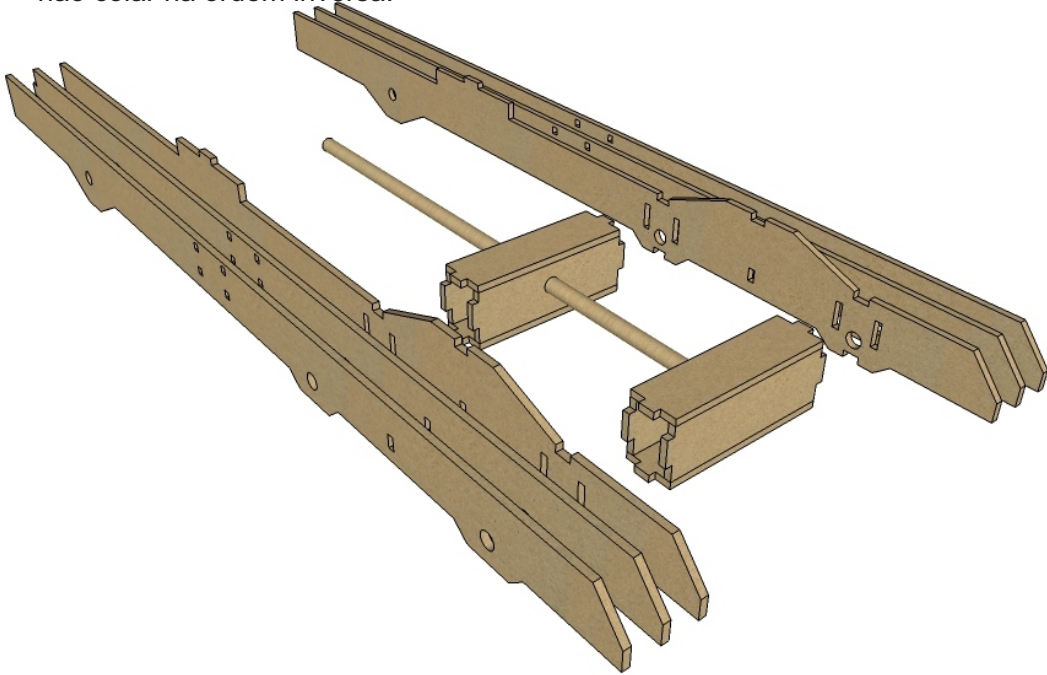


Fixe a lanterna traseira com cola.

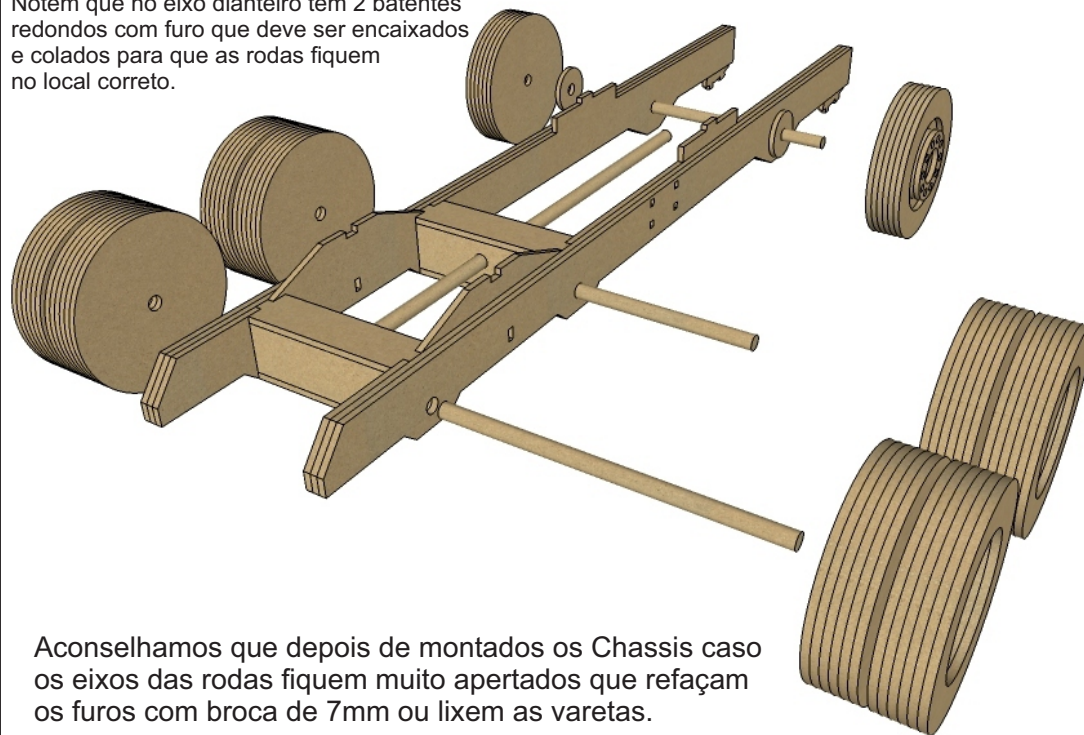


Monte a parte da proteção dos eixos e junto coloque o cardam.

Os chassis devem ser montados conforme a imagem, fique atento para não colar na ordem inversa.

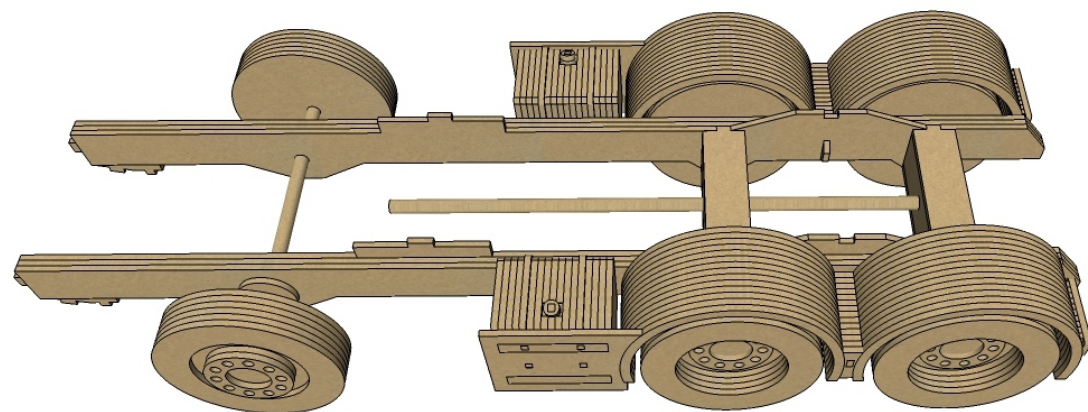
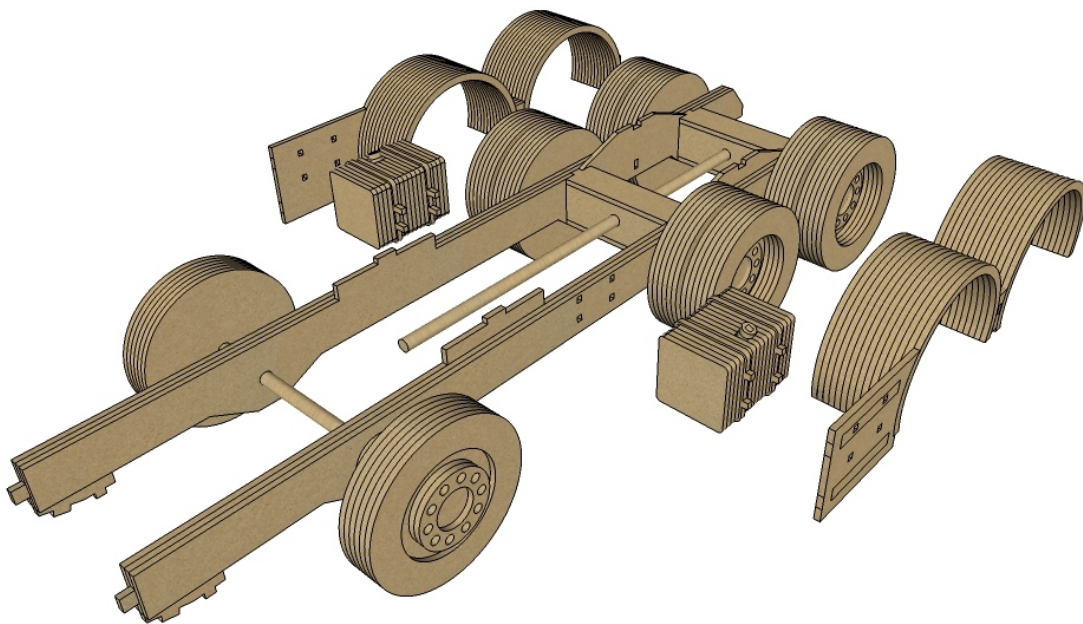


Notem que no eixo dianteiro tem 2 batentes redondos com furo que deve ser encaixados e colados para que as rodas fiquem no local correto.

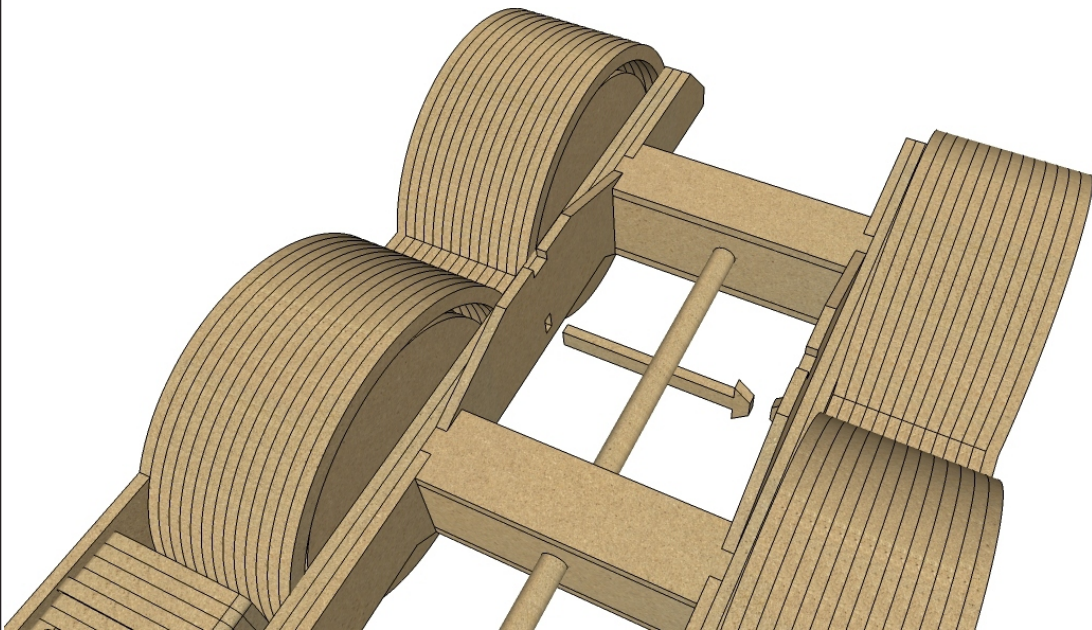


Aconselhamos que depois de montados os Chassis caso os eixos das rodas fiquem muito apertados que refaçam os furos com broca de 7mm ou lixem as varetas.

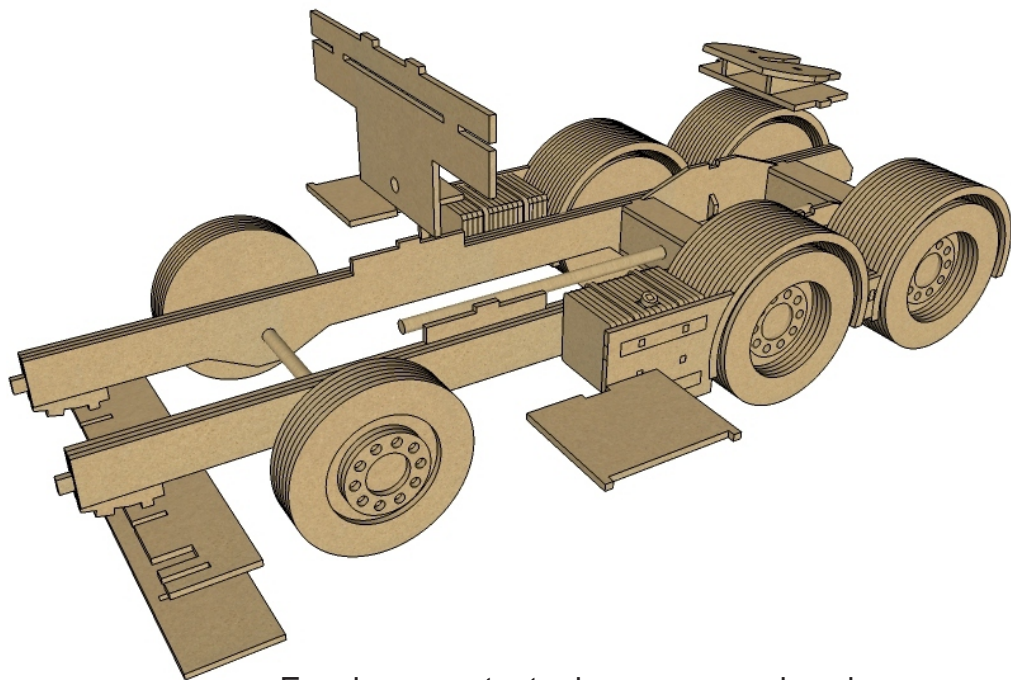
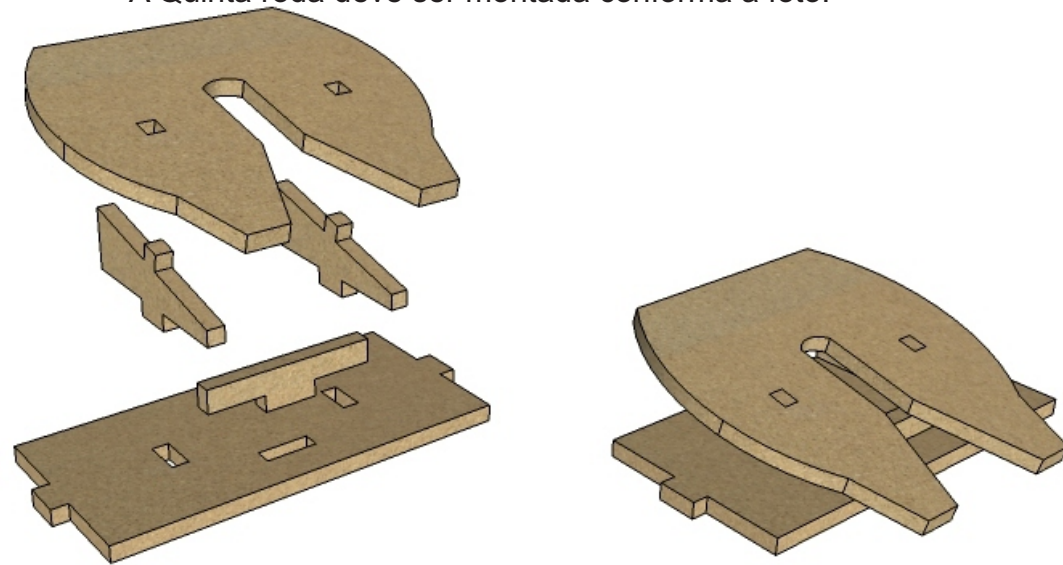
Encaixar o tanque e para-lama ao chassis.



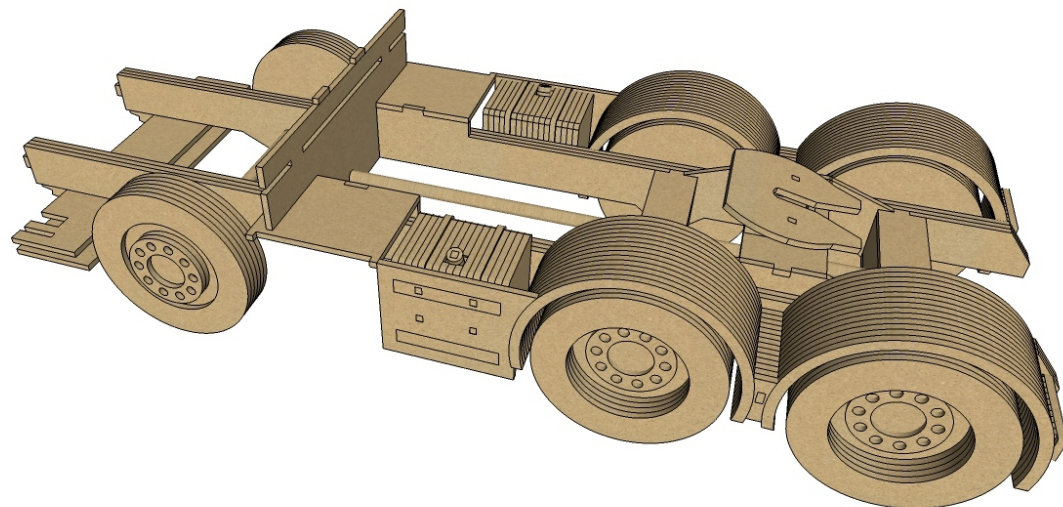
Fique atento ao pino que prende os para-lama ao chassis.



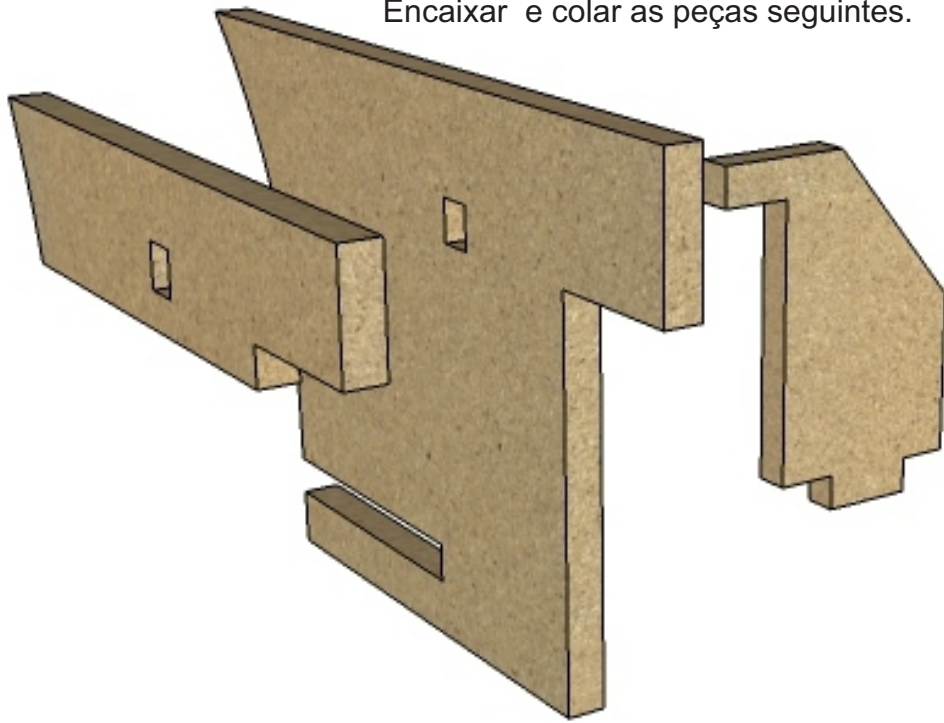
A Quinta roda deve ser montada conforma a foto.



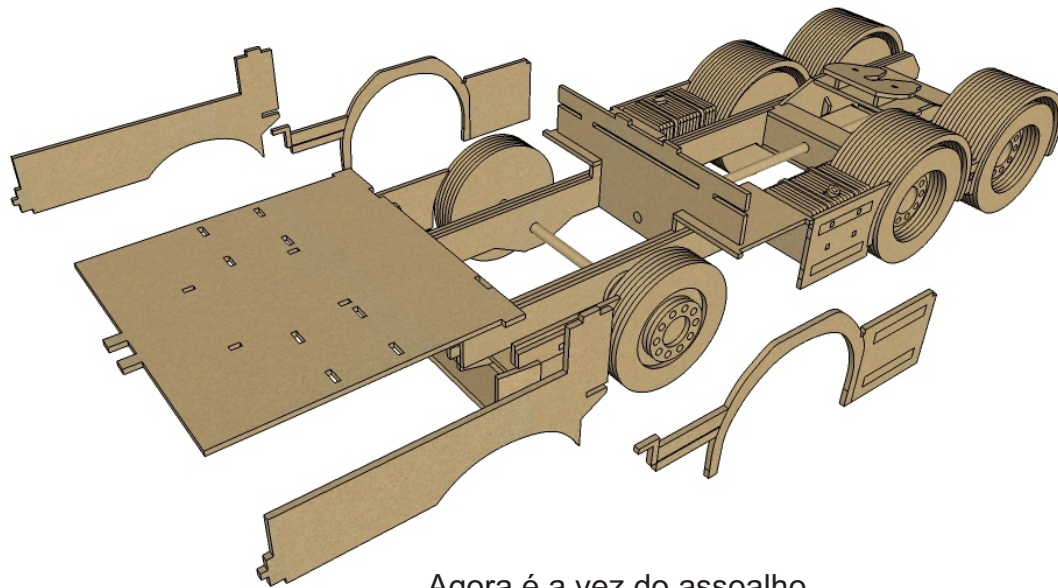
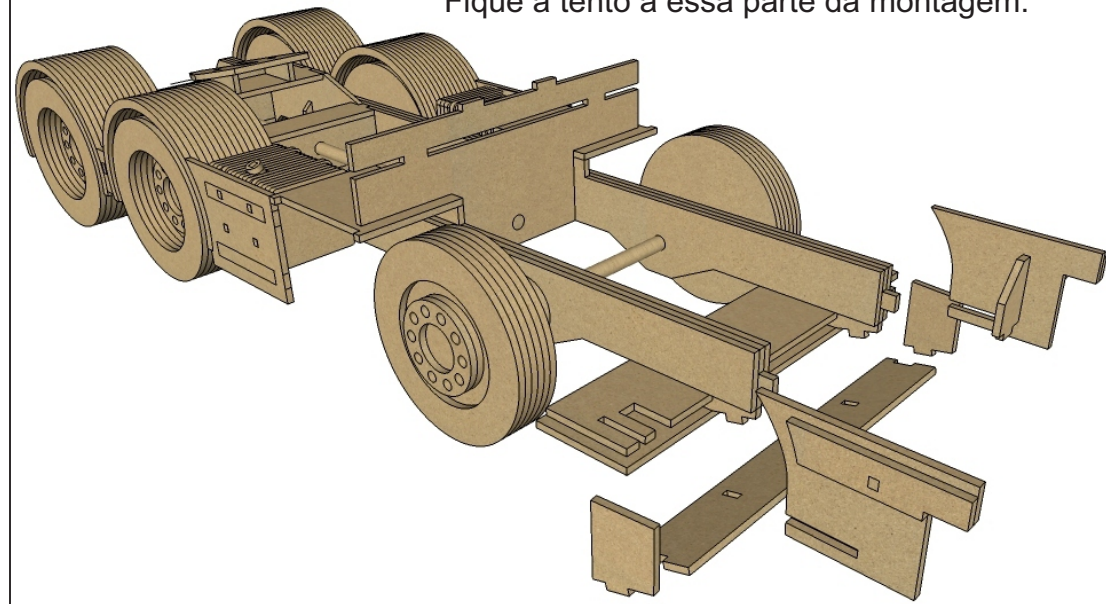
Encaixar o restante das peças ao chassis.



Encaixar e colar as peças seguintes.

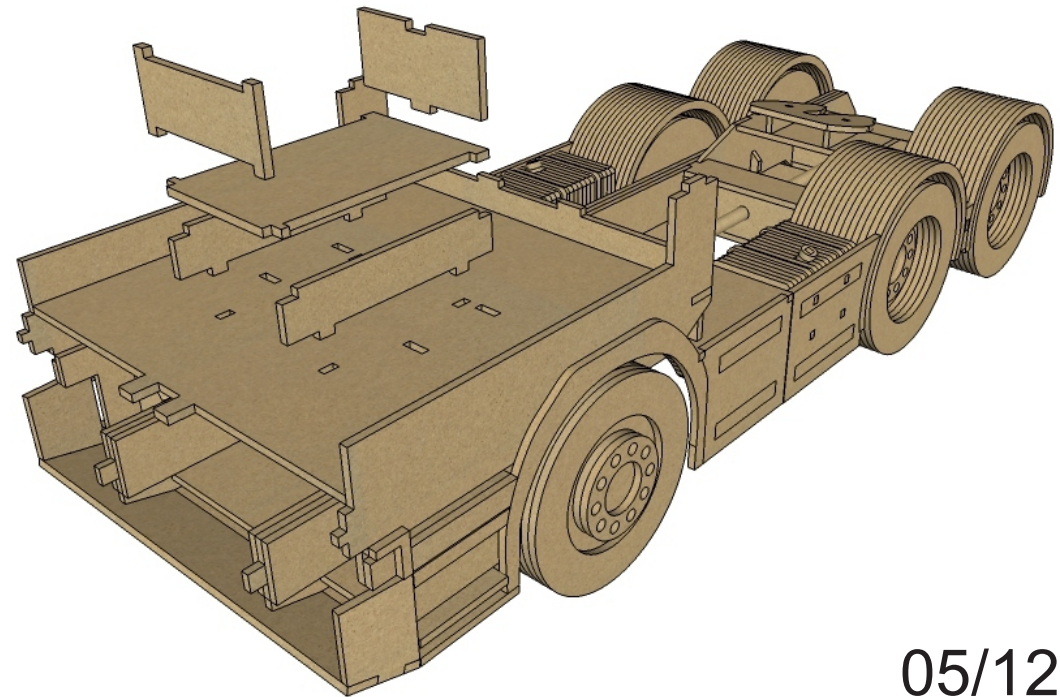


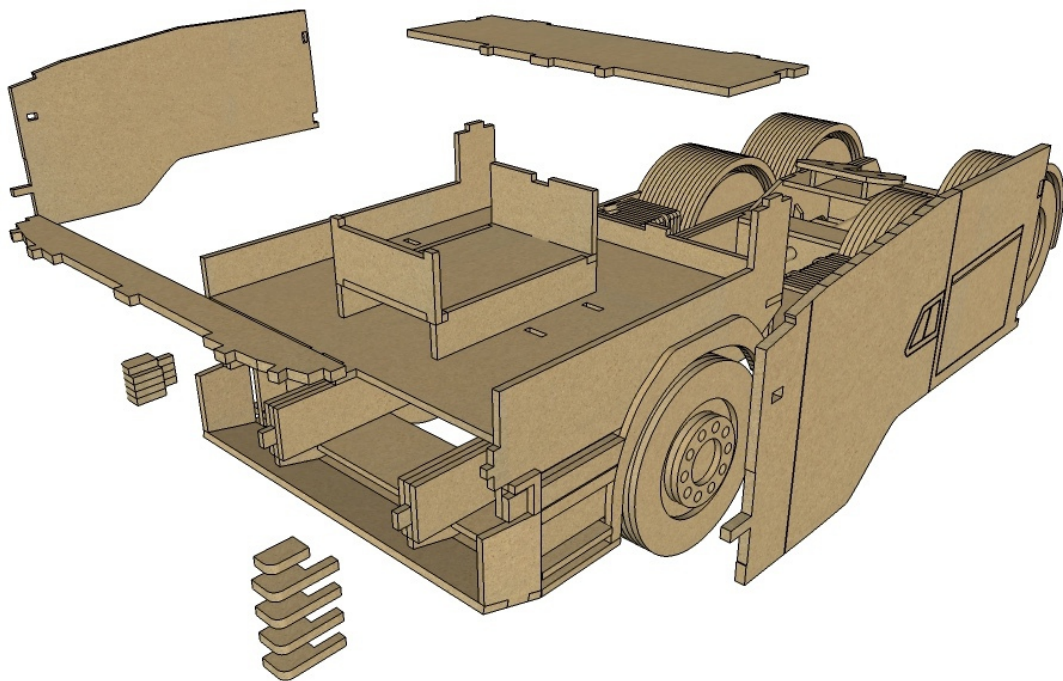
Fique a tecto a essa parte da montagem.



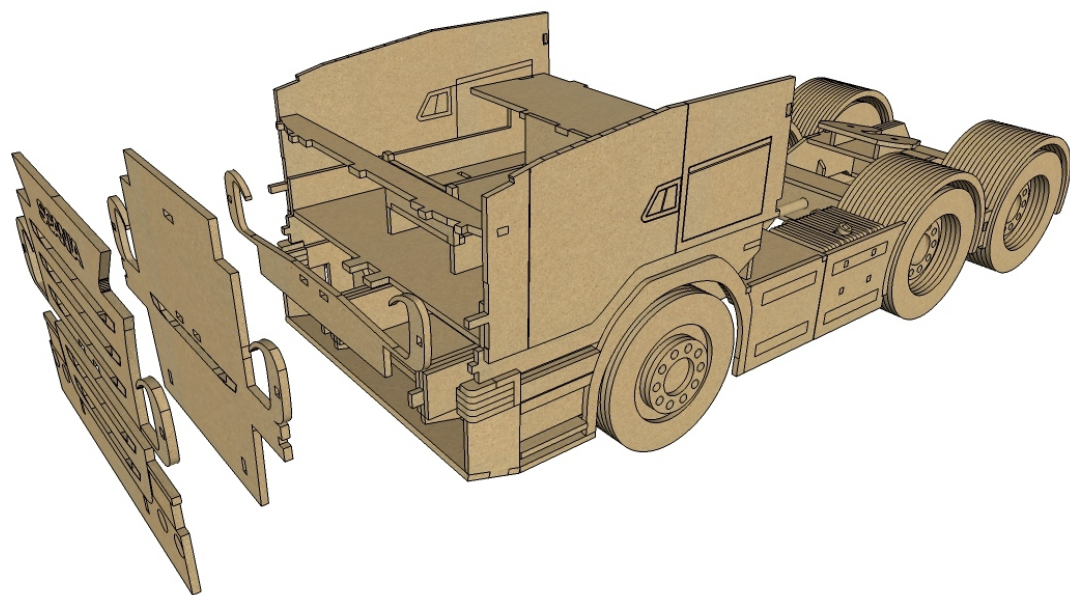
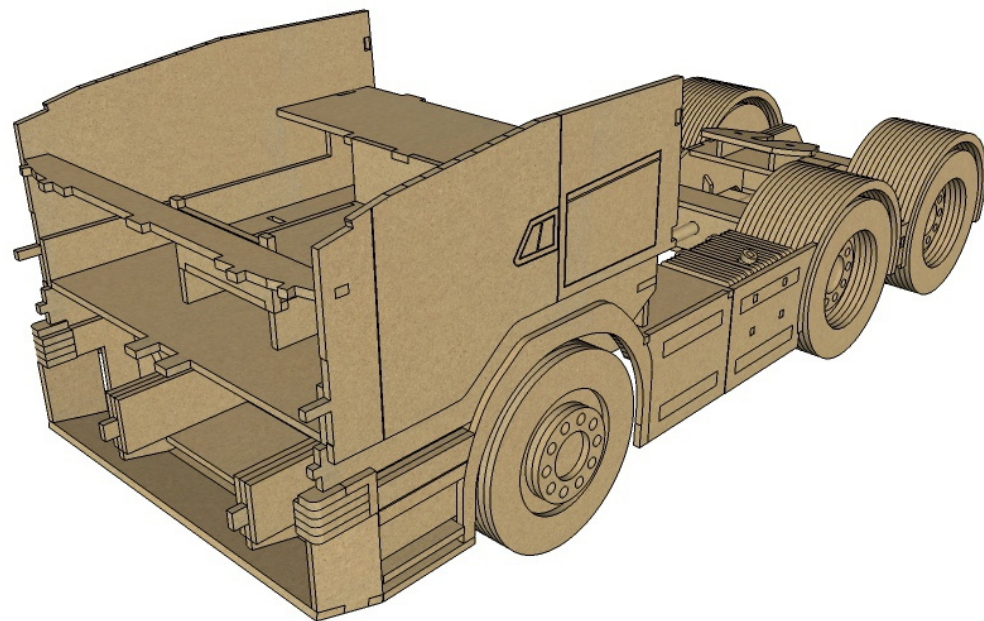
Agora é a vez do assoalho.

Monte o interior do assoalho.

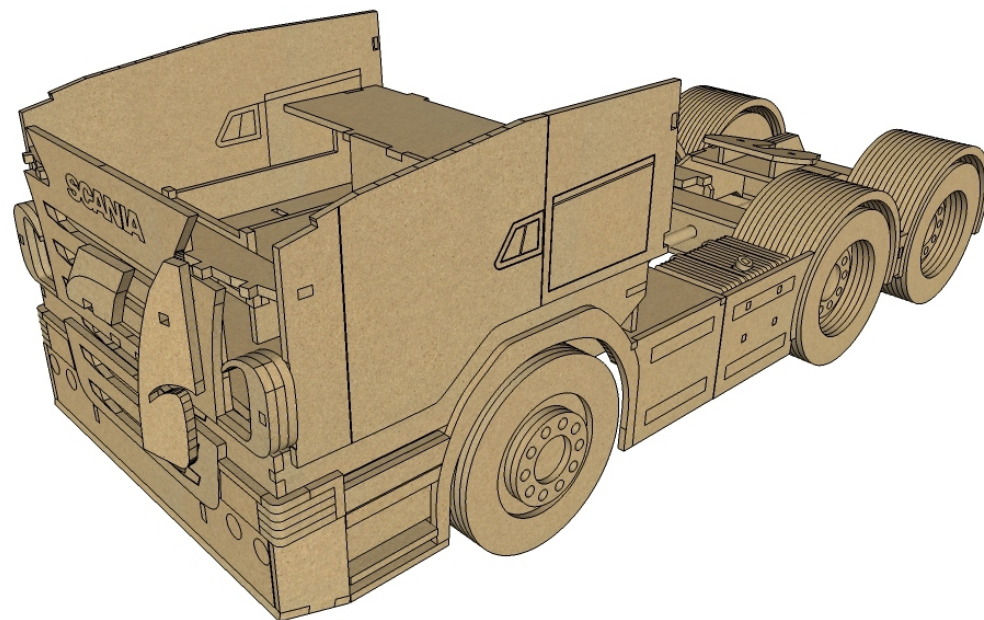




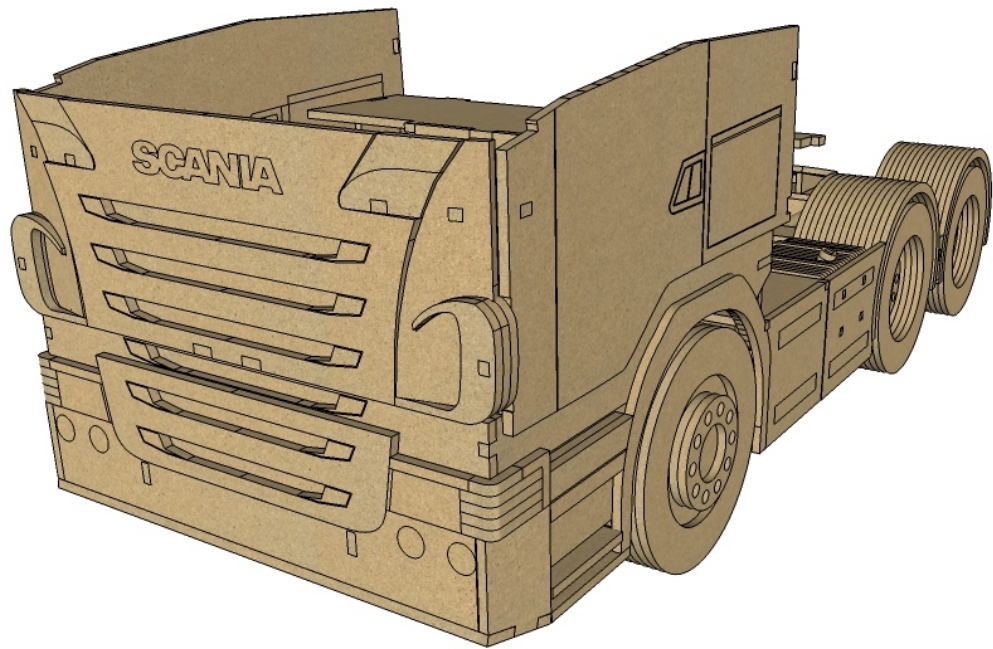
Monte as laterais, cama, suporte do porta trecos e piscas.



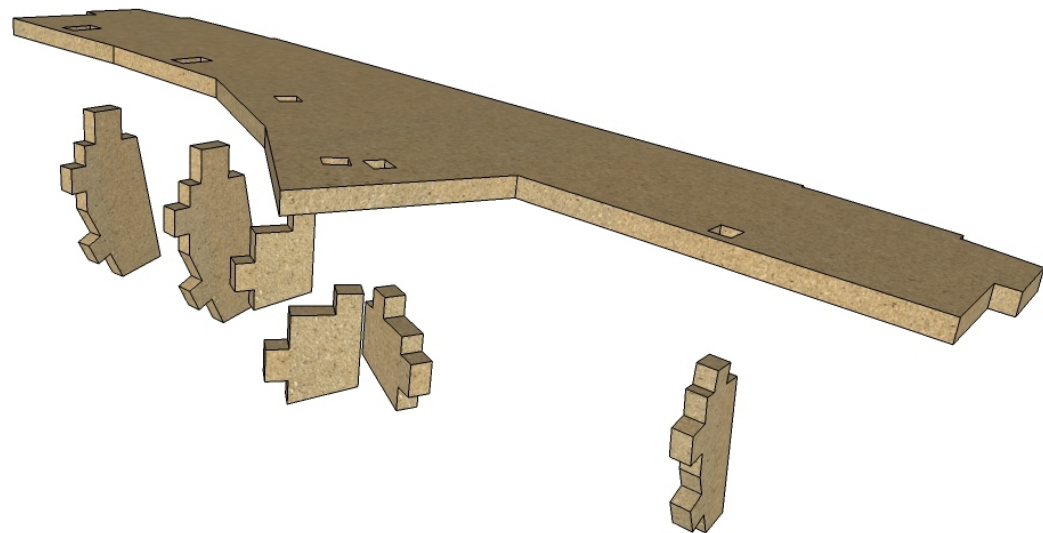
Agora vem a frente do caminhão, fique atento a ordem das peças.



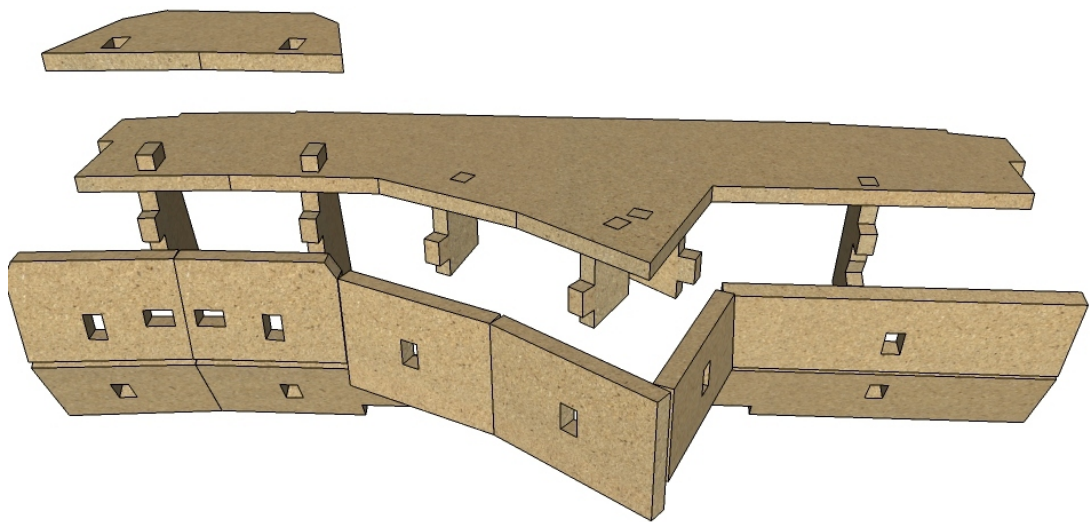
Fique atento aos detalhes da cabine.



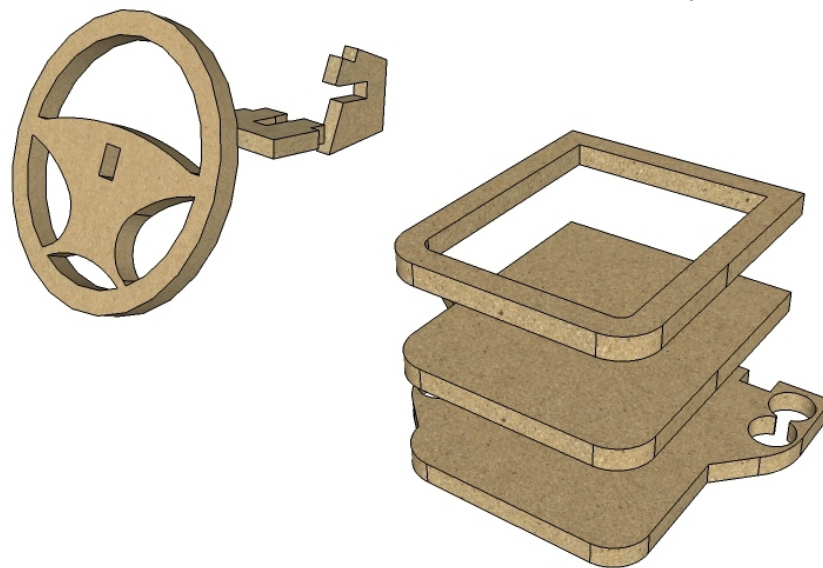
Comece a montagem do painel.



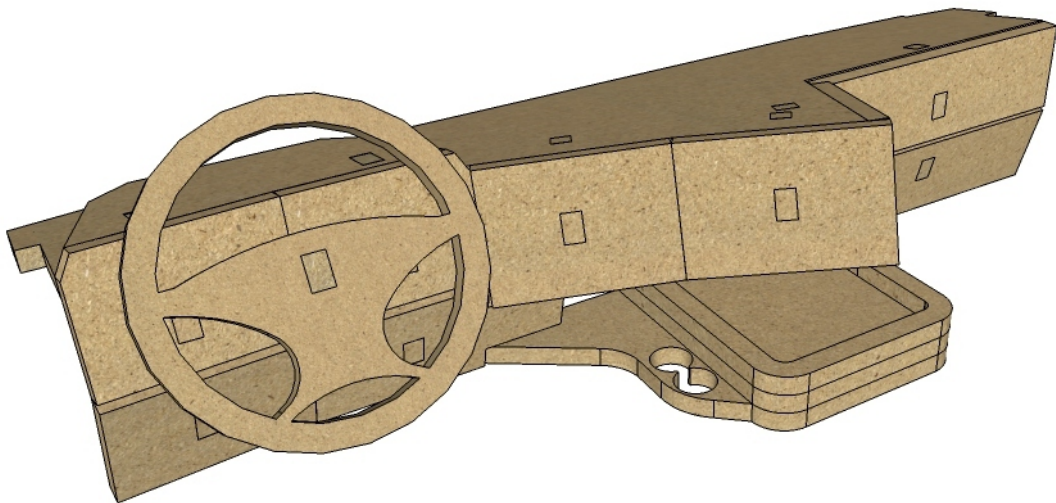
Fique atento as partes do painel.



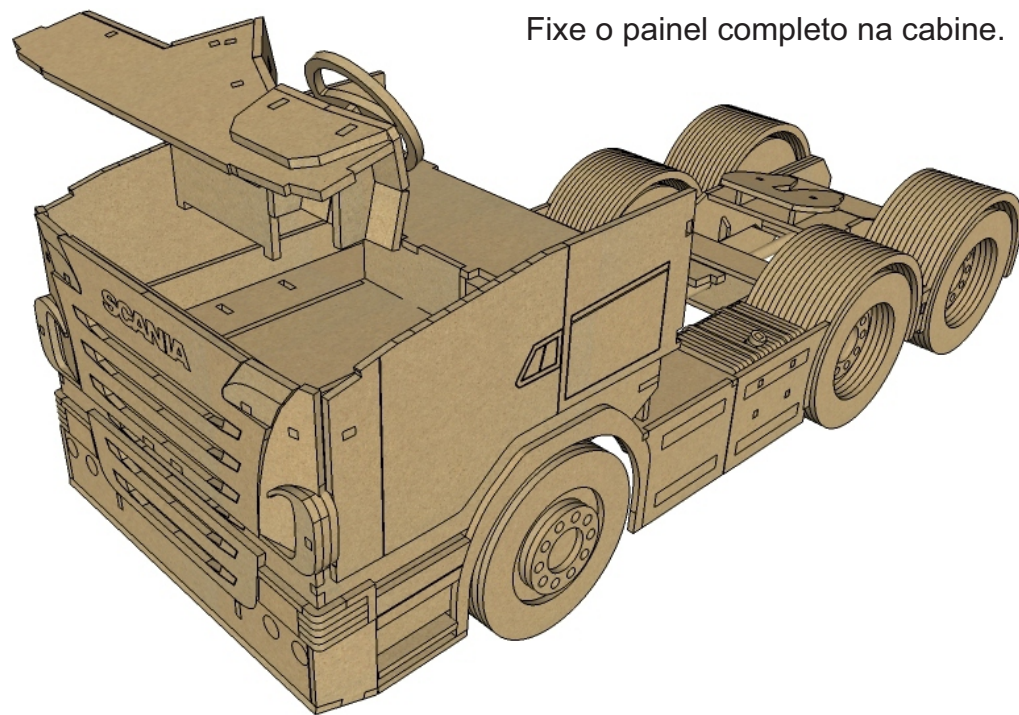
Detalhes do volante e porta trecos.



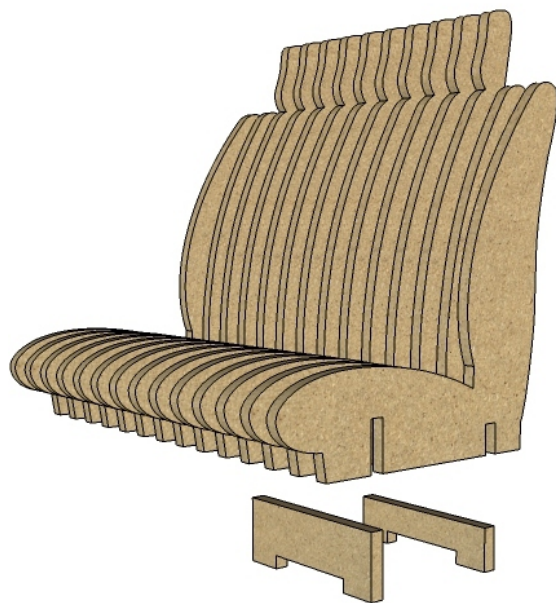
Fixe o volante e porta trecos.



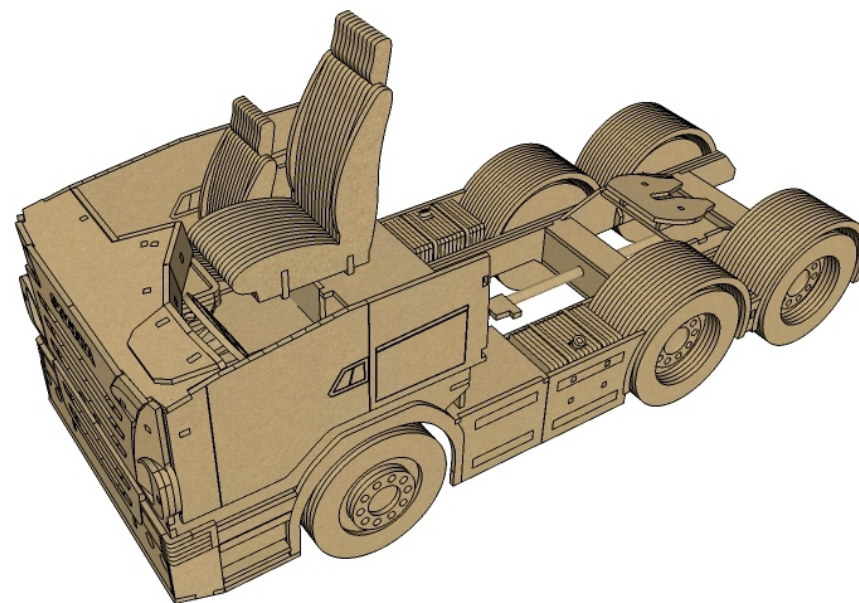
Fixe o painel completo na cabine.



Fique atento a ordem dos bancos.

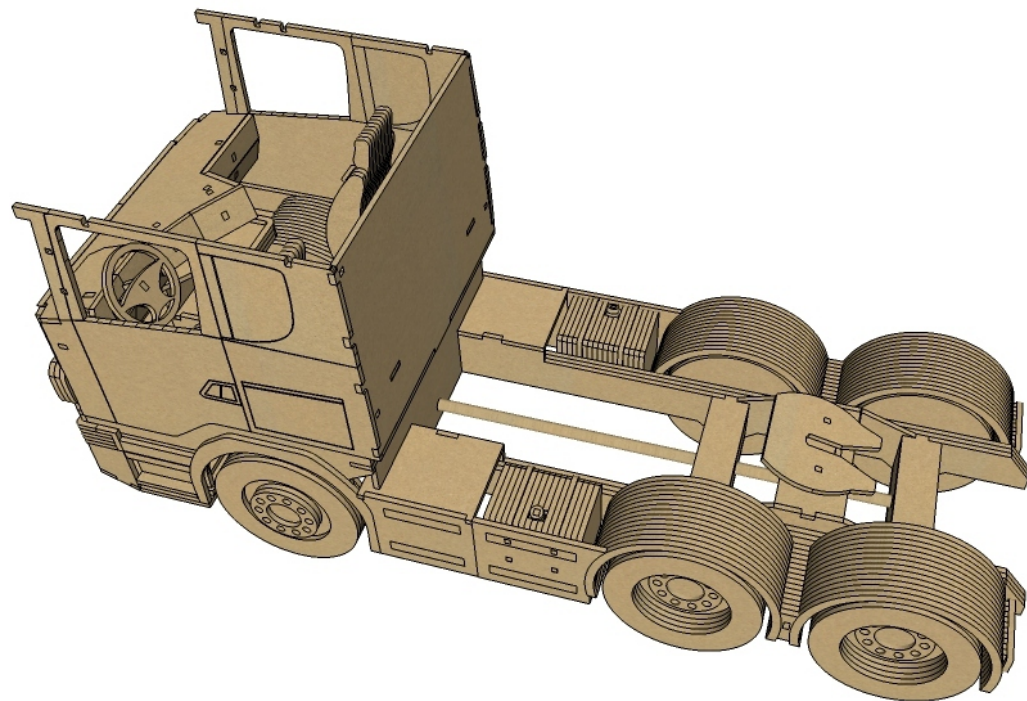
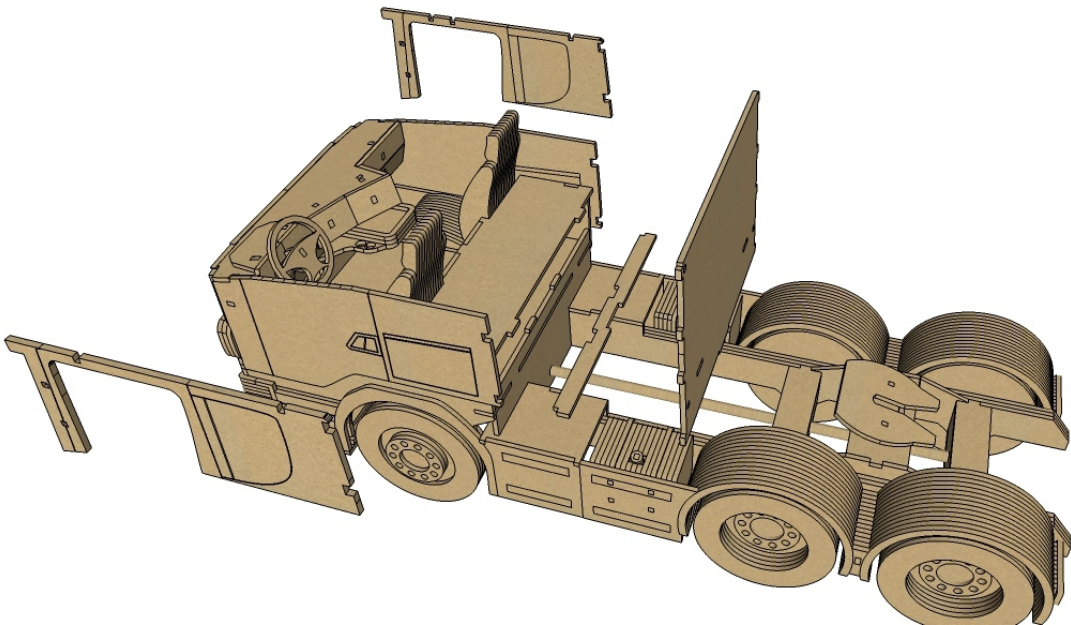


Fixe os bancos no assoalho.

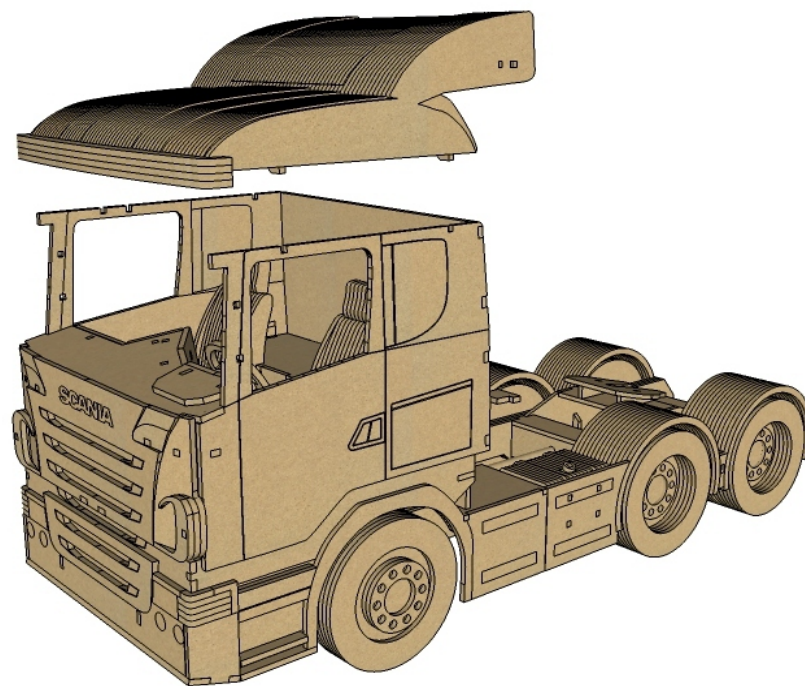
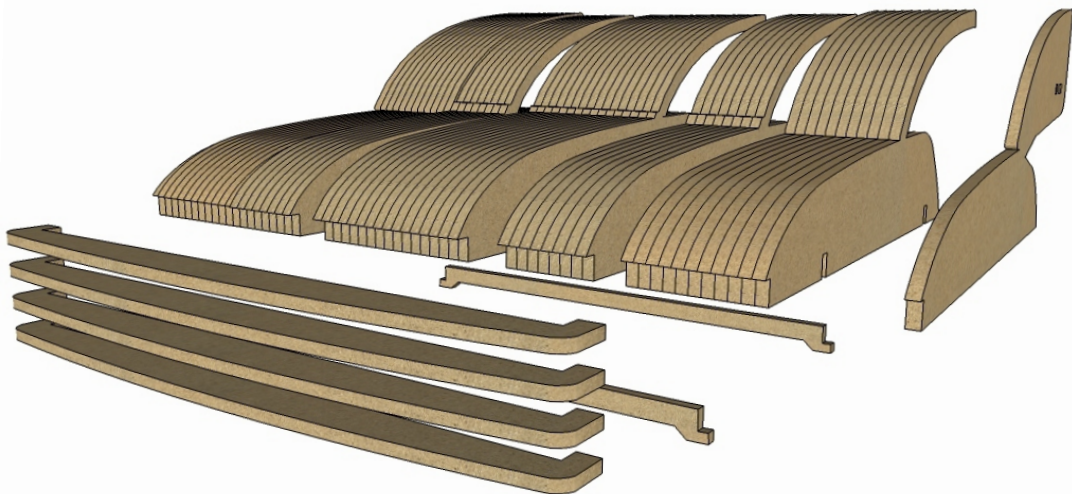




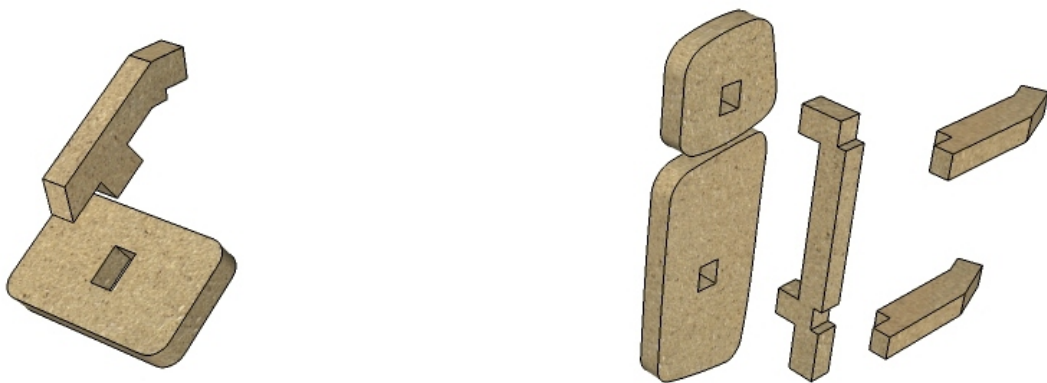
Monte as janelas e fundos.



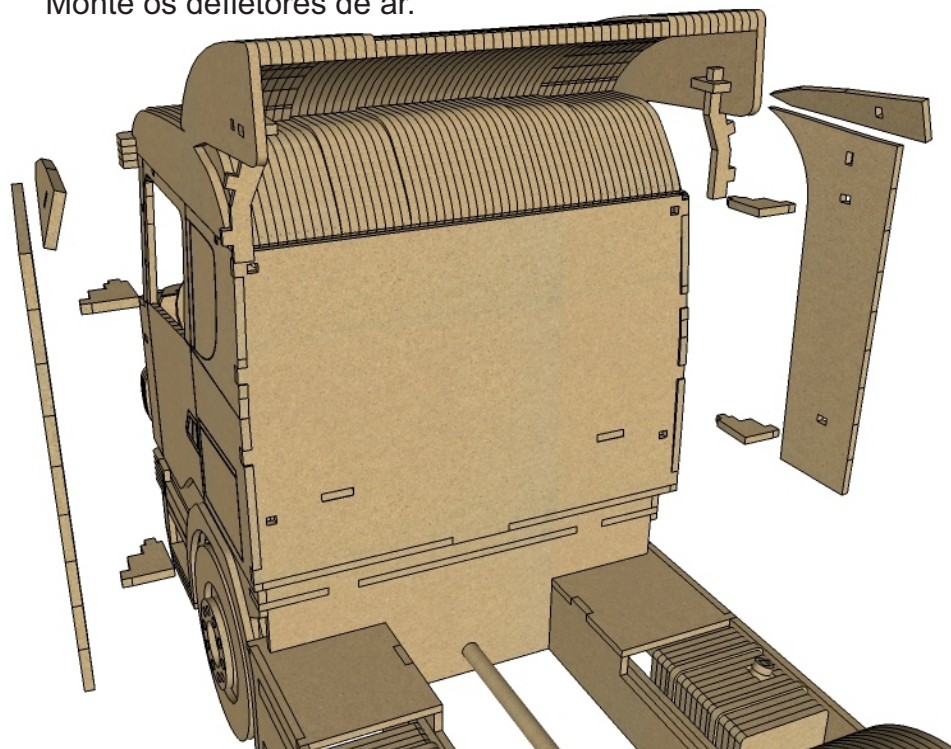
Agora vem a parte do teto, antes de colar fique atento a ordem das peças.



Monte os retrovisores conforme as imagens.



Monte os defletores de ar.



Fixe os retrovisores no caminhão.

